

## ЦИЛИНДРЫ С ДВУМЯ ШТОКАМИ

Обозначения для заказа

**HPSK**

**BS.20.050**

**BS** - Латунная втулка (направляющая)  
**BB** - С шариковым подшипником

**Диаметр цилиндра**  
 (16, 20, 25, 32)

**Ход штока** (10, 20, 30, 40, 50, 75, 100)

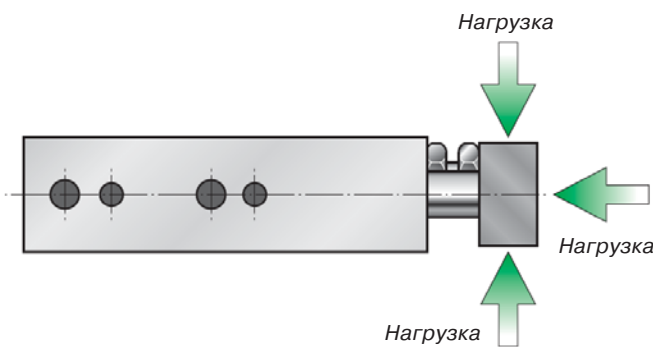


Пневматические цилиндры

### Основные характеристики

Управ. среда	фильтрованный воздух
Рабочий диапазон давления	2 ... 8 бар
Температура управ. среды	0...+40 °С
Температура окруж. среды	0...+80 °С
Смазка среды(воздуха)	не требуется
Демпфирование	механическое
Магнитные выключатели	стержнеобразные (VNCR2, VNPR2, VNCE3, VNPE3)
Скорость поршня	30 ... 300 мм/с
Размер порта креплений	Ø16 ... 20 M5 x 0,8 Ø25... 32 G1/8
Регулировка хода штока	0 ... -5 мм
Подшипники	подшипник скольжения или шариковый подшипник

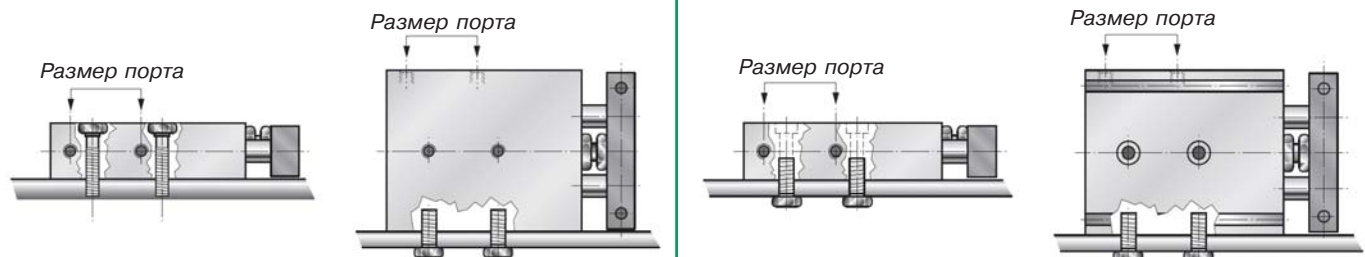
### ДОПУСТИМАЯ НАГРУЗКА



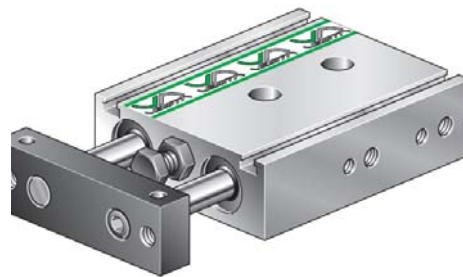
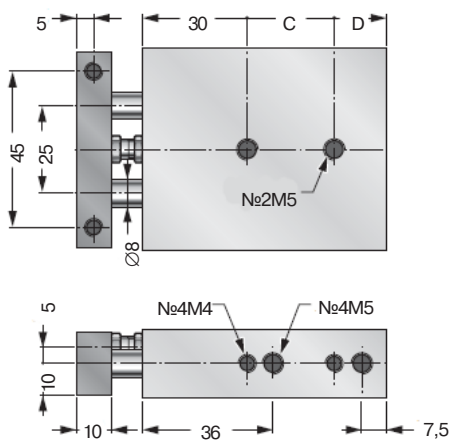
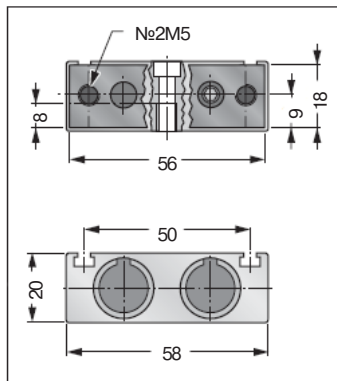
### ТЕОРЕТИЧЕСКИЕ НАГРУЗКИ

Ø (мм)	Теоретическая сила тяги (кгс) в зависимости от давления (Бар)								
		2	3	4	5	6	7	8	
16	прямой ход	6	9	12	15	18	21	24	
	обратный ход	8	12	16	20	24	28	32	
20	прямой ход	9,4	14	19	23,6	28	33	37,7	
	обратный ход	12,6	19	25	31,4	37,7	44	50	
25	прямой ход	15	22,7	30	38	45,5	53	60,5	
	обратный ход	19,6	29,5	39	49	59	68,7	78,6	
32	прямой ход	24	36	48	60	72	84,4	96,5	
	обратный ход	32	48	64	80,4	96,5	113	129	

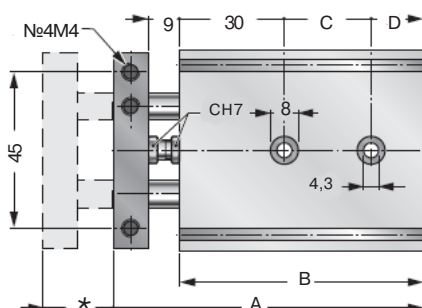
### ПРИМЕРЫ КРЕПЛЕНИЙ СЕРИИ HPSK



## ЦИЛИНДР С ДВУМЯ ШТОКАМИ Ø 16

**HPSK-...-16-...**


Ход штока	A	B	C	D
10	89	70	25	15
20	99	80	25	25
30	109	90	35	25
40	119	100	35	35
50	129	110	35	45
75	154	135	35	70



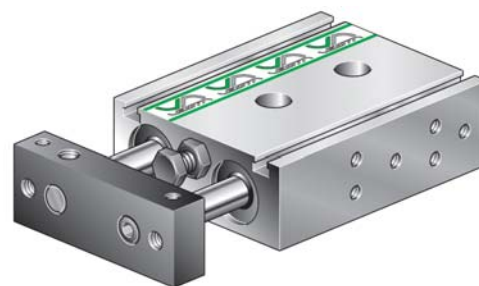
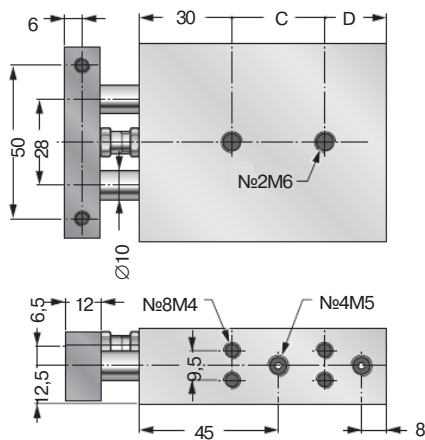
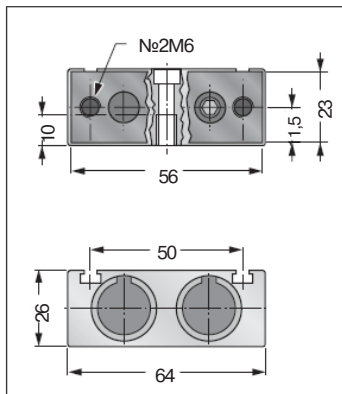
\* - Ход штока



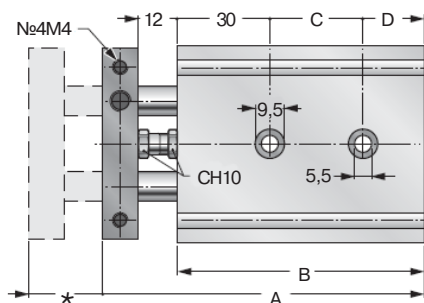
Рем. комплект для цилиндров с двумя штоками серии HPSK Ø 16

Диаметр	Код рем. комплекта
16	HPSK16SG

## ЦИЛИНДР С ДВУМЯ ШТОКАМИ Ø 20

**HPSK-...-20-...**


Ход штока	A	B	C	D
10	104	80	30	20
20	114	90	30	30
30	124	100	40	30
40	134	110	40	40
50	144	120	40	50
75	169	145	60	55
100	194	170	60	80



\* - Ход штока

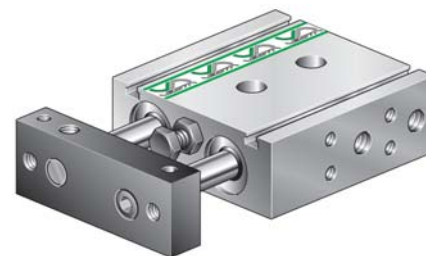
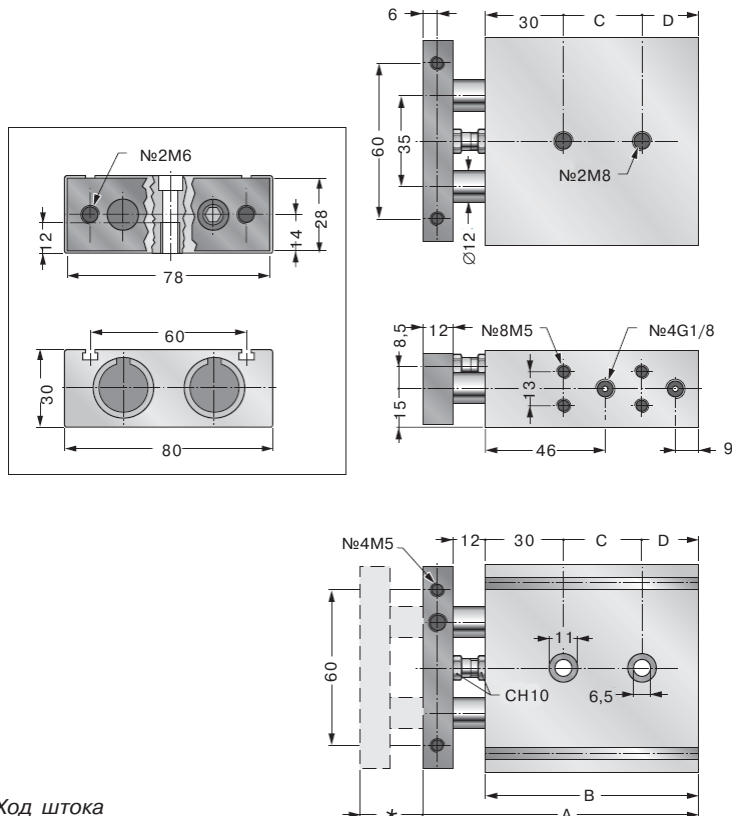


Рем. комплект для цилиндров с двумя штоками серии HPSK Ø 20

Диаметр	Код рем. комплекта
20	HPSK20SG

ЦИЛИНДР С ДВУМЯ ШТОКАМИ Ø 25

**HPSK-...-25-...**



Ход штока	A	B	C	D
10	106	82	30	22
20	116	92	30	32
30	126	102	40	32
40	136	112	40	42
50	146	122	40	52
75	171	147	60	57
100	196	172	60	82

\* - Ход штока

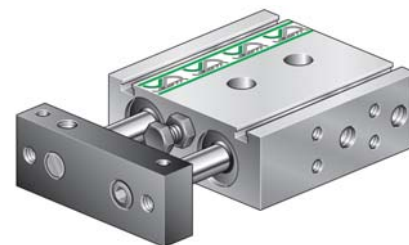
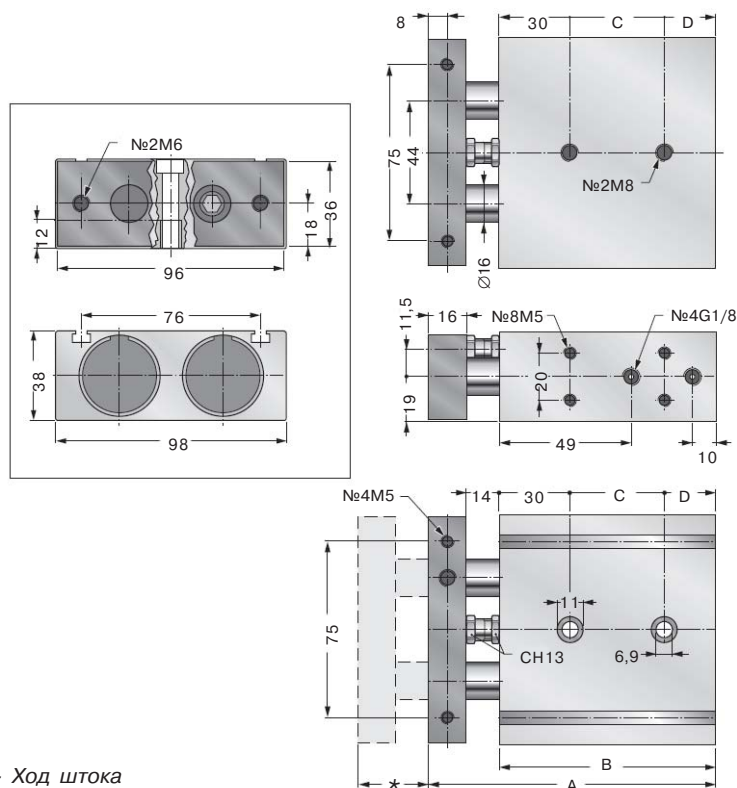


Рем. комплект для цилиндров с двумя штоками серии HPSK Ø 25

Диаметр	Код рем. комплекта
25	HPSK25SG

ЦИЛИНДР С ДВУМЯ ШТОКАМИ Ø 32

**HPSK-...-32-...**



Ход штока	A	B	C	D
10	122	92	40	22
20	132	102	40	32
30	142	112	50	32
40	152	122	50	42
50	162	132	50	52
75	187	157	70	57
100	212	182	70	82

\* - Ход штока



Рем. комплект для цилиндров с двумя штоками серии HPSK Ø 32

Диаметр	Код рем. комплекта
32	HPSK32SG

## МАКСИМАЛЬНАЯ БОКОВАЯ НАГРУЗКА В СЕРИИ HPSK

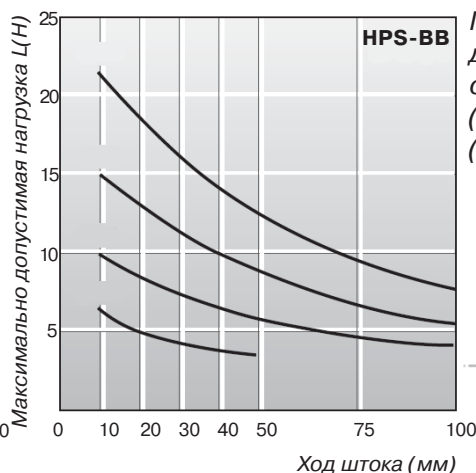
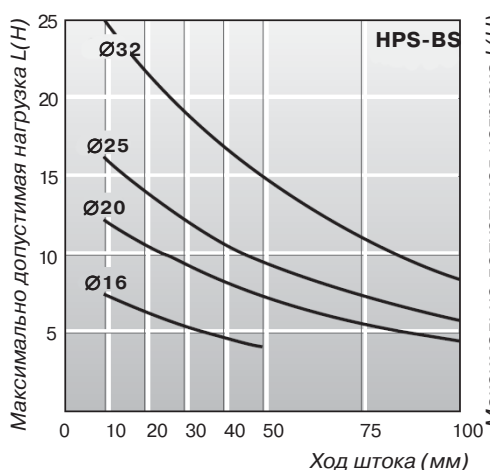
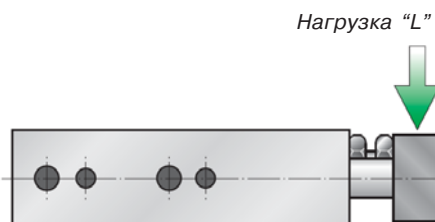


График максимально допустимой нагрузки для цилиндров с двумя штоками серии "BS" (с латунной втулкой) и серии "BB" (с шариковым подшипником).



## ПРОГИБ ШТОКА ПОРШНЯ

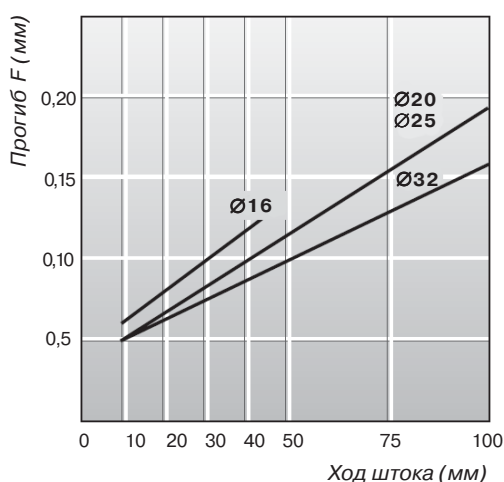


Рис. 1

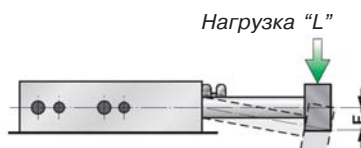
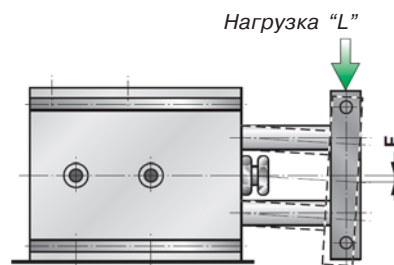


Рис. 2



При действии нагрузки в вертикальной плоскости (рис. 1), угол отклонения штока на 30% процентов больше, чем при действии нагрузки в горизонтальной плоскости (рис. 2)

## МАГНИТНЫЕ ВЫКЛЮЧАТЕЛИ ДЛЯ ЦИЛИНДРОВ HPSK



Описание магнитных датчиков  
**VNCR2, VNPR2, VNCE3, VNPE3**  
 см. на стр. 11

### УСТАНОВКА МАГНИТНЫХ ВЫКЛЮЧАТЕЛЕЙ

