

## МИКРОРЕГУЛЯТОРЫ G1/4" И G1/8" СЕРИИ MR

Стандартные микрорегуляторы серии MR характеризуются компактными размерами, высоким значением расхода, а также широким диапазоном регулируемых давлений. Они поставляются в двух вариантах – для воздуха (с зеленой регулирующей ручкой) и для воды (с черной регулирующей ручкой).

Прецизионные микрорегуляторы MR R04 и MR R08 снабжены стабилизирующей системой с гофрированной мембраной, что позволяет добиться высокой точности регулирования и стабилизации давления воздуха. Они поставляются с серой пробкой снизу (см. рис. ниже).

Высокоточные регуляторы MR R04 .. FA и MR R08 .. FA снабжены устройством контроля утечки воздуха, что позволяет добиться высоких показателей регулирования и стабилизации давления воздуха. Такие микрорегуляторы отличаются белой пробкой снизу.

ЗЕЛЕНАЯ РЕГУЛИРУЮЩАЯ РУЧКА -  
ДЛЯ ВОЗДУХА

ЧЕРНАЯ РЕГУЛИРУЮЩАЯ РУЧКА -  
ДЛЯ ВОДЫ



ЧЕРНАЯ ПРОБКА -  
Стандартный микрорегулятор

СЕРАЯ ПРОБКА -  
Прецизионный микрорегулятор

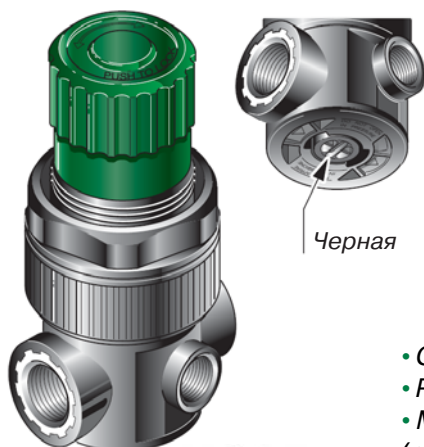
БЕЛАЯ ПРОБКА -  
Микрорегулятор с контролем утечки воздуха

### ТЕХНИЧЕСКИЕ ОСОБЕННОСТИ

Температура окруж. среды	+5...+50 °C
Максимальное входное давление	6 бар
Соединения	G 1/8" (MR R18 ..; MR R08 ..; MR R08 .. FA) G 1/4" (MR R14 ..; MR R04 ..; MR R04 .. FA)
Корпус	Ацетальная резина (POM)
Соединение под манометр	G 1/8"
Расход воздуха	500 л/мин для G 1/8" 650 л/мин для G 1/4"
Крепления	На панель или стену при помощи крепежных принадлежностей

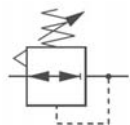
**MR R 14**  
**MR R 18**

СТАНДАРТНЫЙ  
МИКРОРЕГУЛЯТОР

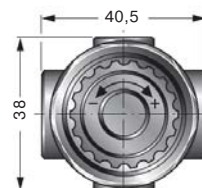
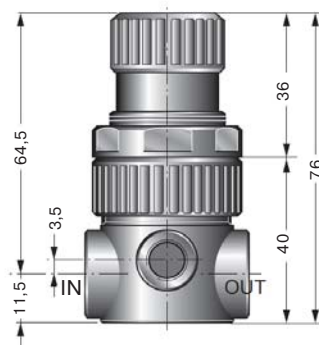


Черная

G 1/8"  
G 1/4"  
0, 095 кг

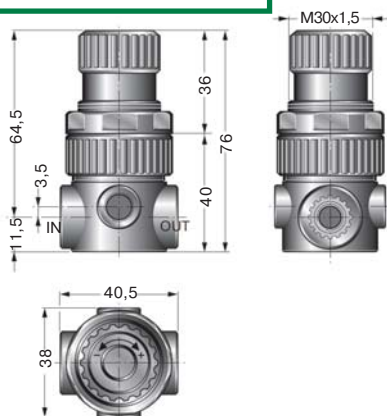


- Стабилизация давления на выходе;
- Регулирующая ручка с фиксацией;
- Может применяться на воздухе (задающая ручка - зеленая), либо на воде (задающая ручка - черная);
- Диапазоны давления, бар: 0..2, 0..4, 0..8 (стандарт) и 0..12.



**MR R 04**  
**MR R 08**

**ПРЕЦИЗИОННЫЙ  
МИКРОРЕГУЛЯТОР**

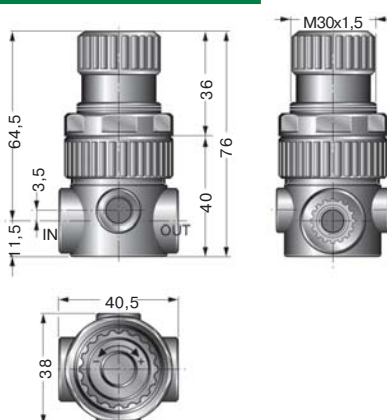


- Стабилизирующая система с гофрированной мембраной;
- Регулирующая ручка с фиксацией;
- Может применяться на воздухе (задающая ручка - зеленая), либо на воде (задающая ручка - черная);
- Диапазоны давления, бар: 0..2, 0..4, 0..8 (стандарт) и 0..12.



**MR R 04 FA**  
**MR R 08 FA**

**ТОЧНЫЙ МИКРОРЕГУЛЯТОР  
С КОНТРОЛЕМ УТЕЧКИ ВОЗДУХА**



- Стабилизирующая система с гофрированной мембраной;
- Регулирующая ручка с фиксацией;
- Применяется только на воздухе;
- Диапазоны давления, бар: 0..2, 0..4, 0..8 (стандарт) и 0..12.



**КОД ЗАКАЗА MR**

**МИКРОРЕГУЛЯТОР**

**G 1/8"**

- MR R18 02 R
- MR R18 04 R
- MR R18 08 R**
- MR R18 12 R
- MR R18 02 A
- MR R18 04 A
- MR R18 08 A
- MR R18 12 A

**G 1/4"**

- MR R14 02 R
- MR R14 04 R
- MR R14 08 R**
- MR R14 12 R
- MR R14 02 A
- MR R14 04 A
- MR R14 08 A
- MR R14 12 A

**СТАНДАРТ = MR R14 08 R**  
Стандартные позиции выделены зеленым фоном.

**ПРЕЦИЗИОННЫЙ МИКРОРЕГУЛЯТОР**

**G 1/8"**

- MR R08 02 R
- MR R08 04 R
- MR R08 08 R**
- MR R08 12 R
- MR R08 02 A
- MR R08 04 A
- MR R08 08 A
- MR R08 12 A

**G 1/4"**

- MR R04 02 R
- MR R04 04 R
- MR R04 08 R**
- MR R04 12 R
- MR R04 02 A
- MR R04 04 A
- MR R04 08 A
- MR R04 12 A

**С КОНТРОЛЕМ УТЕЧКИ ВОЗДУХА**

**G 1/8"**

- MR R08 02 R FA
- MR R08 04 R FA
- MR R08 08 R FA**
- MR R08 12 R FA

**G 1/4"**

- MR R04 02 R FA
- MR R04 04 R FA
- MR R04 08 R FA**
- MR R04 12 R FA

