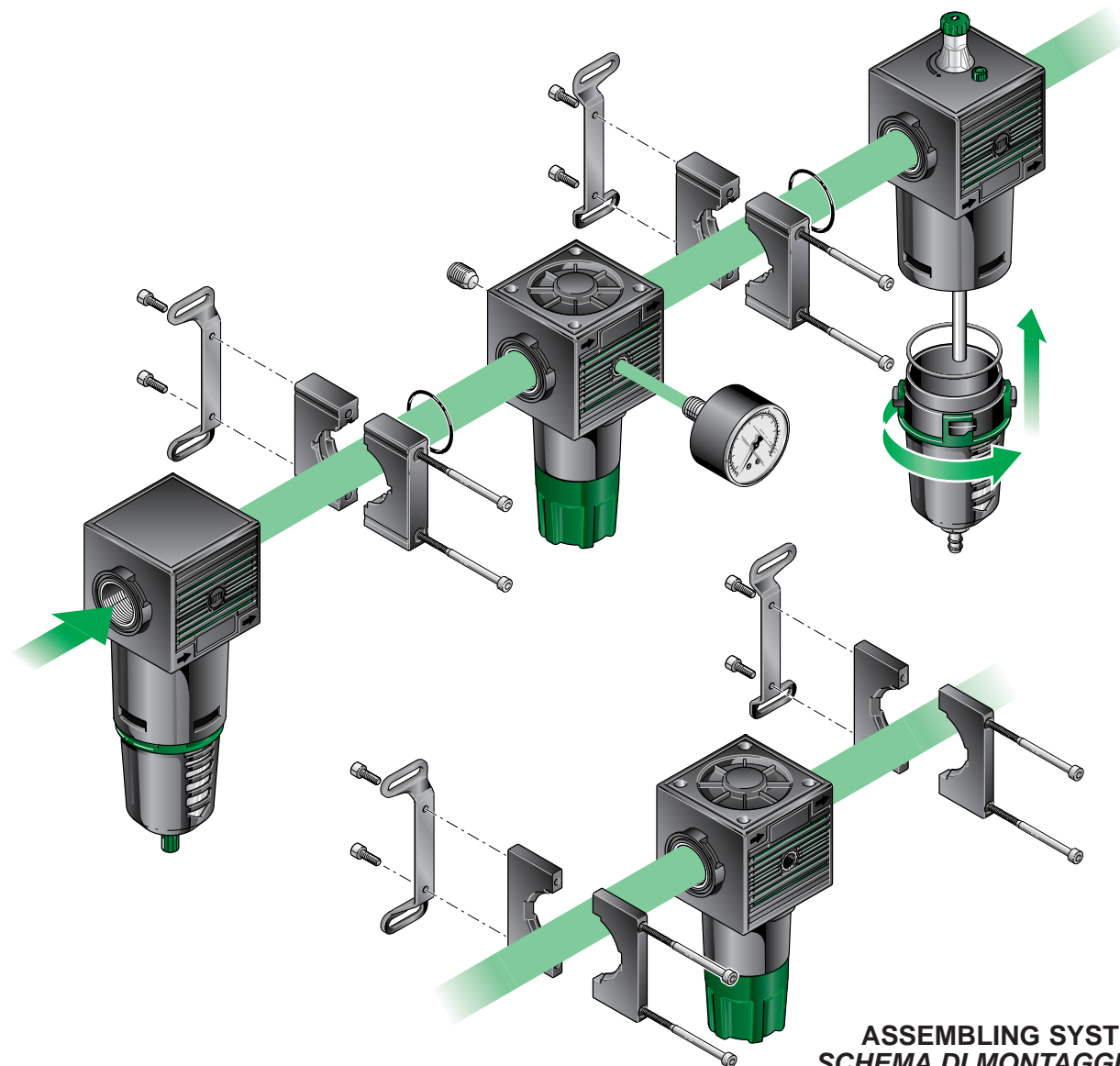


.. M10 .. MODULAR LINE G1 LINEA MODULARE G1



**ASSEMBLING SYSTEM LINE M10
SCHEMA DI MONTAGGIO LINEA M10**

TECHNICAL FEATURES

Connections	G1
Body and bowl guard	Polyamide glass reinforced.
Bowl	Transparent toughened polyamide.

Environment temperature range	+5 ÷ +50 °C (41 ÷ 122 °F)
Gauge connections	G1/8
Maximum inlet pressure	16 Bar (230 Psi)
Fixing	Complete with ring nut for panel assembly, or can be wall mounted on a bracket .

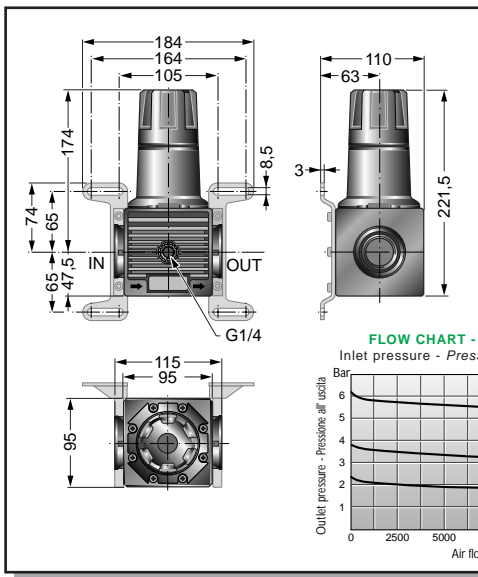
CARATTERISTICHE TECNICHE

Connessioni	G1
Corpo e protezione della tazza	Poliammide rinforzato vetro.
Tazza	Poliammide trasparente tenacizzato antiurto.

Temperatura ambiente	+5 ÷ +50 °C (41 ÷ 122 °F)
Connessioni manometro	G1/8
Pressione massima di ingresso	16 Bar (230 Psi)
Fissaggio	Completo di ghiera per il montaggio a pannello, o Possibilità di fissaggio parete con staffa.

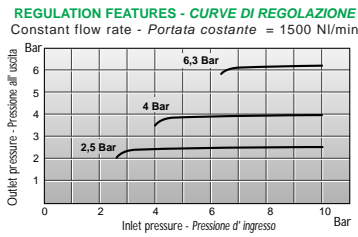
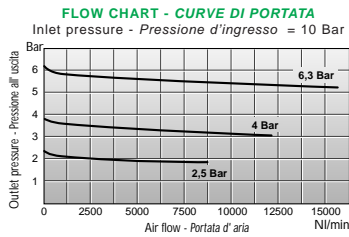
The **M10** series is designed for high flow rates. It offers a complete range of components for air treatment. The range covers: filters with different levels of dust and condensate extraction; pressure regulators up to 12 bar and lubricators both standard. Complete groups for air treatment are available, such as: filter regulator + lubricator or filter + regulator + lubricator.

La serie **M10** è indicata per grandi portate ed offre una gamma completa di componenti per il trattamento dell'aria. La serie comprende: filtri con vari livelli di estrazione delle polveri e condensa; i regolatori di pressione sino a 12 Bar ed lubrificatori. Sono disponibili gruppi preassemblati completi per il trattamento dell'aria quali filtro+regolatore+lubrificatore oppure filtro+regolatore+lubrificatore.

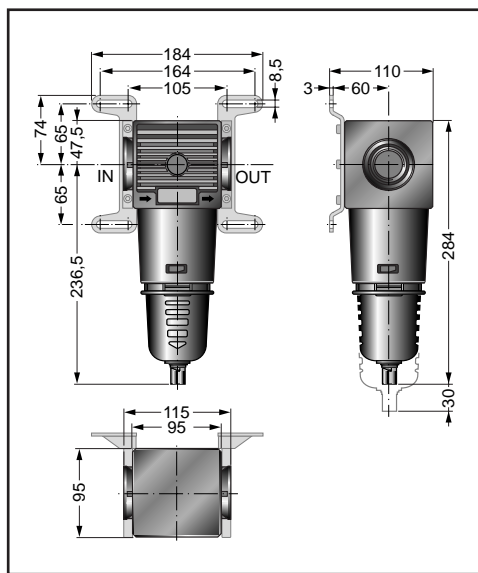
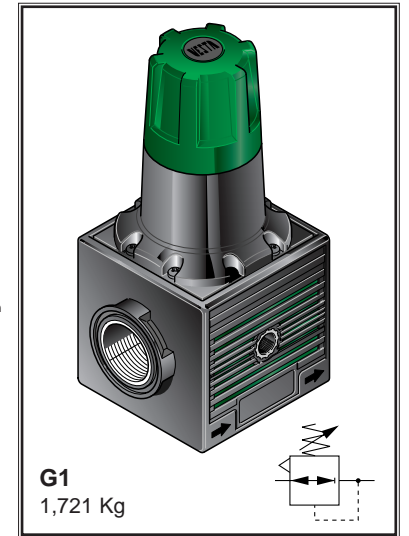


- REGULATOR**
- Rolling diaphragm.
 - Can be wall mounted using the appropriate brackets.
 - Lockable safety knob.
 - Pressure ranges: 0 ÷ 8 Bar (standard) or 0 ÷ 12 Bar.
 - Built-in overpressure relieving function.
 - Temperature range: 5 ÷ 50 °C.

- REGOLATORE**
- Membrana a rotolamento.
 - Fissaggio a parete utilizzando staffe predisposte.
 - Pomello con dispositivo di bloccaggio della regolazione.
 - Campi di pressione: 0 ÷ 8 Bar (standard) o 0 ÷ 12 Bar.
 - Scarico della sovrappressione (relieving) incorporato.
 - Campo di temperatura di utilizzo: 5 ÷ 50 °C.

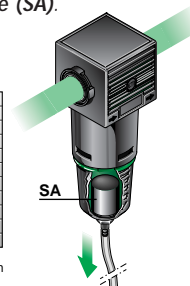
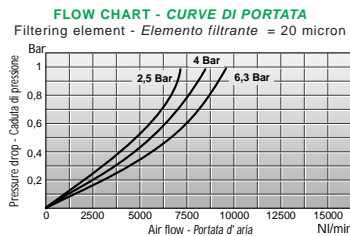


REGULATOR
REGOLATORE **R M10 ..**

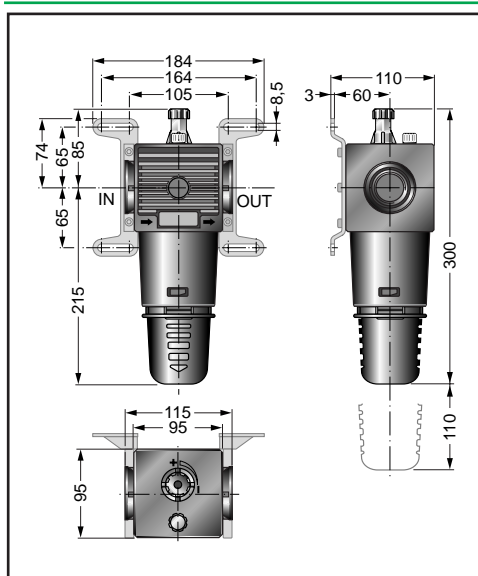
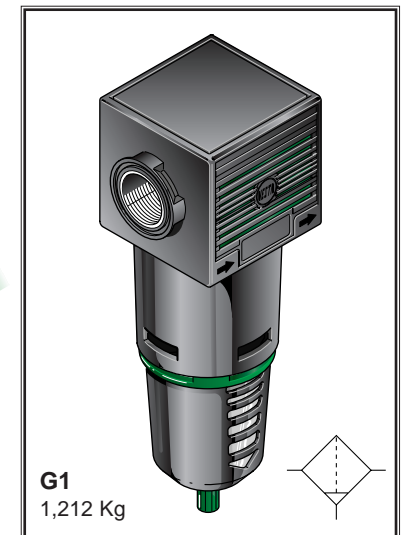


- FILTER**
- Filtering degree: 5 micron or 20 micron (standard).
 - Low pressure drop (max inlet pressure: 12 Bar).
 - Bowl guard 200 cc. with quick safety connection.
 - Condensate drainage: manual and semiautomatic in the integrated version or float type automatic version (SA).

- FILTRO**
- Grado di filtrazione: 5 micron o 20 micron (standard).
 - Bassa caduta di pressione (Press. max ingresso: 12 Bar).
 - Tazza protetta 200 cc. ad aggancio rapido antiespulsione.
 - Drenaggio della condensa: manuale e semiautomatico in versione integrata, oppure automatico a galleggiante (SA).

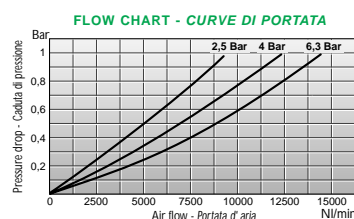


FILTER
FILTRO **F M10 ..**

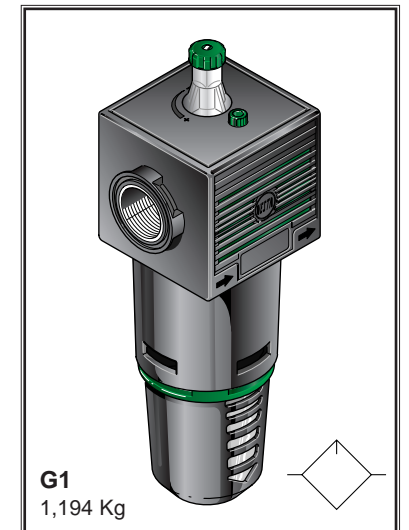


- LUBRICATOR**
- Proportional oil mist type, with constantly steady delivery and suction ensured even with low flow rates.
 - Can be wall mounted using the appropriate brackets.
 - Bowl guard 440 cc. with quick connection by means of the safety ring mechanism.
 - Recommended oil viscosity ISO VG32.
 - Maximum operating pressure: 12 Bar.

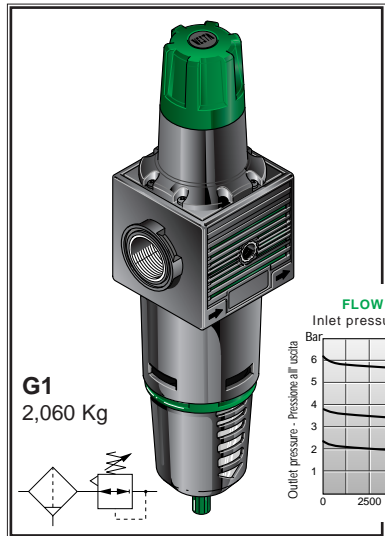
- LUBRIFICATORE**
- Di tipo proporzionale a nebbia d'olio con erogazione costante nel tempo e pescaggio anche a basse portate.
 - Fissaggio a parete utilizzando staffe predisposte.
 - Tazza protetta 440 cc. ad aggancio rapido antiespulsione.
 - Viscosità olio consigliata ISO VG32 . .
 - Pressione massima di esercizio: 12 Bar.



LUBRICATOR
LUBRIFICATORE **L M10 ..**



FR M10 .. FILTER REGULATOR FILTRO REGOLATORE



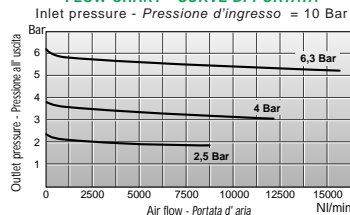
FILTER REGULATOR

- Rolling diaphragm.
- Lockable safety knob.
- Built-in overpressure relieving function.
- Filtering degree: 5 micron or 20 micron (standard).
- Pressure ranges: 0 ÷ 8 Bar (standard) or 0 ÷ 12 Bar.
- Fixing, bowl and condensate drainage: see **F M10 ..**

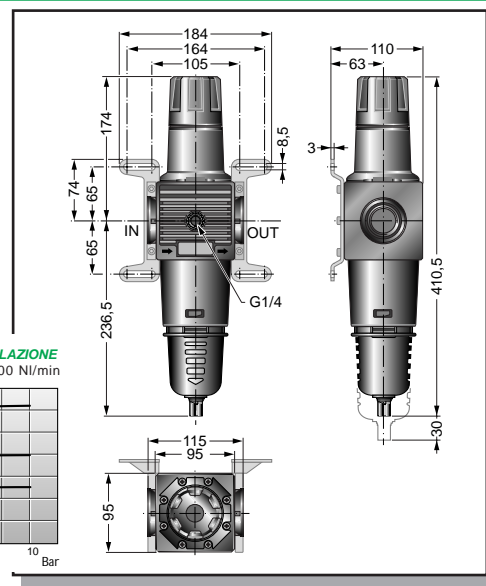
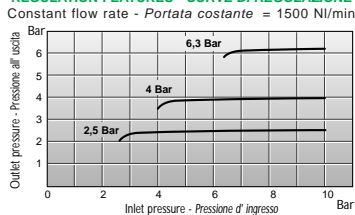
FILTRO REGOLATORE

- Membrana a rotolamento.
- Pomello con dispositivo di bloccaggio della regolazione.
- Scarico della sovrappressione (relieving) incorporato.
- Grado di filtrazione: 5 micron o 20 micron (standard).
- Campi di pressione: 0 ÷ 8 Bar (standard) o 0 ÷ 12 Bar.
- Fissaggio, tazza e drenaggio come modello **F M10 ..**

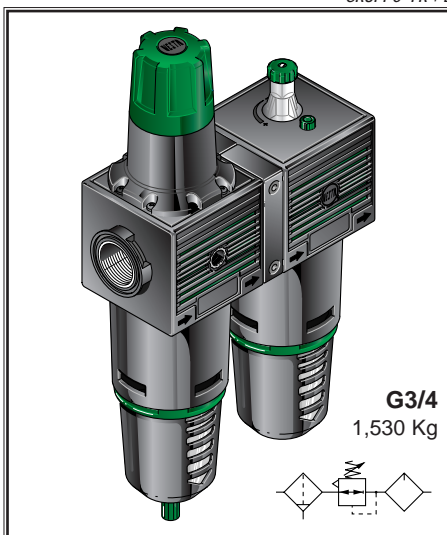
FLOW CHART - CURVE DI PORTATA



REGULATION FEATURES - CURVE DI REGOLAZIONE



FR+L M10.. FR+L UNIT GRUPPO FR+L

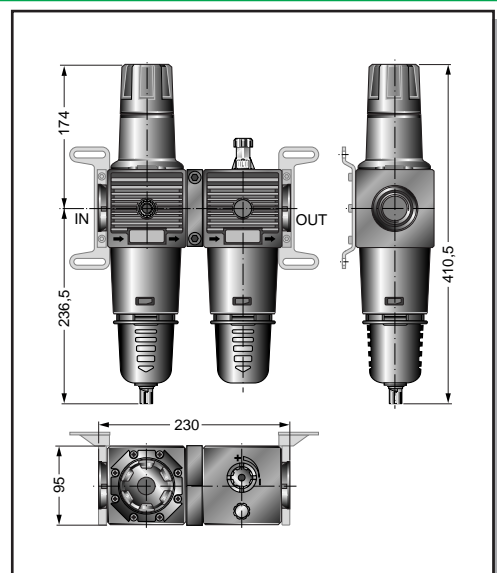


FILTER REGULATOR + LUBRICATOR UNIT

- Integrated unit for air treatment assembling with:
 - **FR M10 ..** Filter regulator (Pag. C-36).
 - **L M10 ..** Lubricator (Pag. C-35).
- Filtering degree: 5 micron or 20 micron (standard).
- Recommended oil viscosity ISO VG32.
- Maximum operating pressure: 12 Bar.

GRUPPO FILTROREGOLATORE + LUBRIFICATORE

- Gruppo integrato di trattamento aria composto da:
 - **FR M10 ..** Filtroregolatore (Pag. C-36).
 - **L M10 ..** Lubrificatore (Pag. C-35).
- Grado di filtrazione: 5 micron o 20 micron (standard).
- Viscosità olio consigliata ISO VG32 .
- Pressione massima di esercizio: 12 Bar.



ORDER CODE LINE **M10** / CODICI DI ORDINAZIONE LINEA **M10**

REGULATOR / REGOLATORE



R	M10	08	R
R	M10	12	R

FILTER / FILTRO



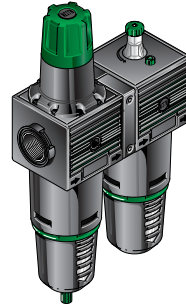
F	M10	20	PE	SS
F	M10	20	PE	SA
F	M10	5	PE	SS
F	M10	5	PE	SA

LUBRICATOR / LUBRIFICATORE



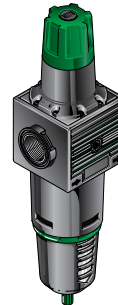
L	M10	PE

FR+L UNIT / GRUPPO FR+L



FR+L	M10	20	08	R	PE	SS
FR+L	M10	20	12	R	PE	SS
FR+L	M10	5	08	R	PE	SS
FR+L	M10	5	12	R	PE	SS
FR+L	M10	20	08	R	PE	SA
FR+L	M10	20	12	R	PE	SA
FR+L	M10	5	08	R	PE	SA
FR+L	M10	5	12	R	PE	SA

FILTER REGULATOR / FILTRO REGOLATORE



FR	M10	20	08	R	PE	SS
FR	M10	20	12	R	PE	SS
FR	M10	5	08	R	PE	SS
FR	M10	5	12	R	PE	SS
FR	M10	20	08	R	PE	SA
FR	M10	20	12	R	PE	SA
FR	M10	5	08	R	PE	SA
FR	M10	5	12	R	PE	SA

STANDARD = **FR+L M10 20 08 PE SS**

Accessories and spare parts see pages C38 and C-40.
Accessori e ricambi vedi pagine C38 e C-40.