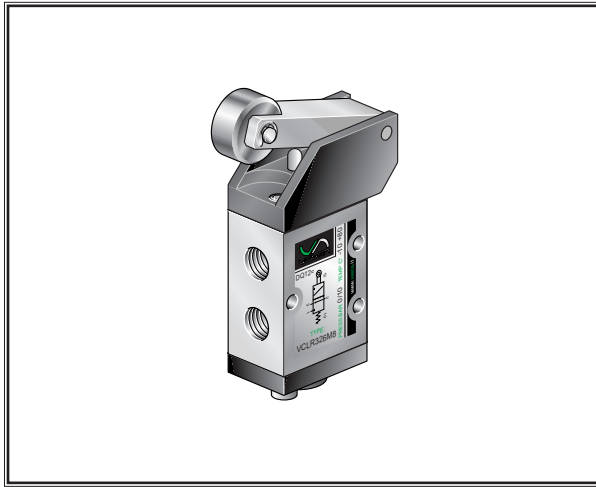


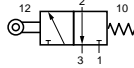


ROLLER-LEVER MECHANICAL VALVES / VALVOLE AD AZIONAMENTO MECCANICO A LEVA-RULLO

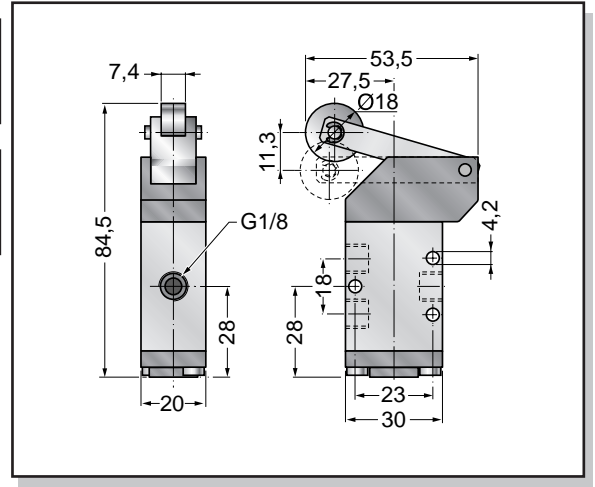
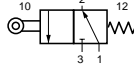
VCLR32 . M8 ROLLER-LEVER VALVE / VALVOLE AD AZIONAMENTO LEVA-RULLO



VCLR326M8



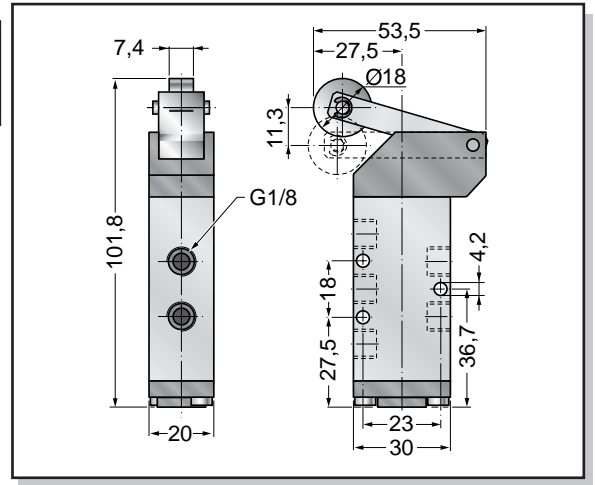
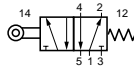
VCLR329M8



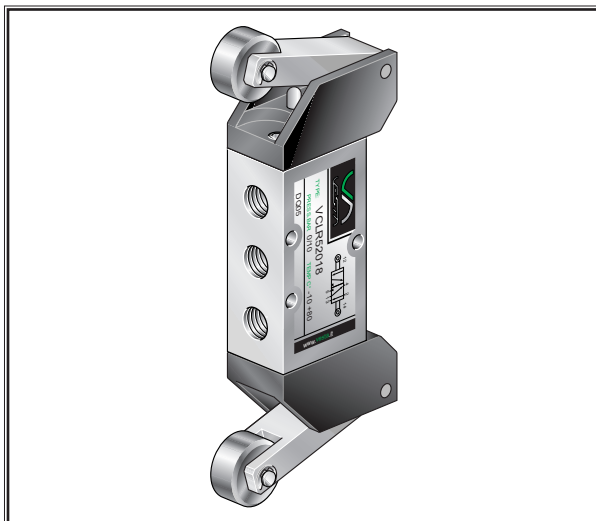
VCLR52M18 ROLLER-LEVER VALVE / VALVOLE AD AZIONAMENTO LEVA-RULLO



VCLR52M18



VCLR52018 DUAL ROLLER-LEVER VALVE / VALVOLE A DOPPIO AZIONAMENTO LEVA-RULLO



VCLR52018

