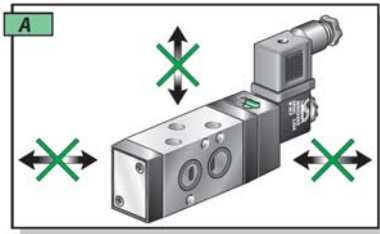


РАСПРЕДЕЛИТЕЛЬНЫЕ КЛАПАНЫ СЕРИИ NM

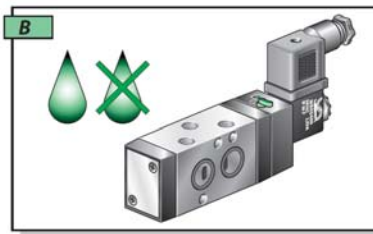


Клапаны Vesta серии "NAMUR" поставляются в версиях 3/2 и 5/2 с разными формами приведения в действие (например, с электромагнитным управлением, и т.д.)

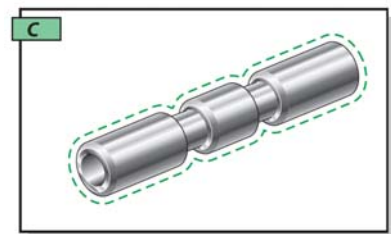
Эта серия клапанов показывает высокий номинальный расход воздуха и отсутствие внешнего контакта клапана с включенным приводом (см. рис. А). Клапаны серии NAMUR обладают высокой рабочей частотой и могут быть использованы как со смазкой, так и без смазки воздуха (см. рис. В). Поверхность золотника, выполненного из легкого сплава алюминия и никеля, обработана "Niploy" и хорошо отшлифована. Резиновые уплотнения с автоматической смазкой гарантируют клапанам долгий период эксплуатации.



Защищен от рабочей среды



Возможна непрерывная работа без смазки



Золотник из легкого сплава алюминия с обработкой поверхности "Niploy"

Принцип работы клапанов серии NM аналогичен клапанам серии E (см. стр. 78 - 79).

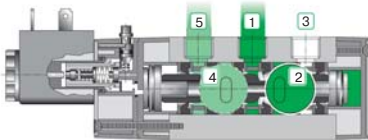


рис. 1 - напряжение на катушку не подано

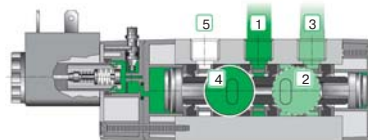
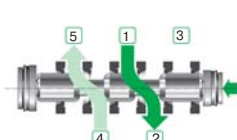
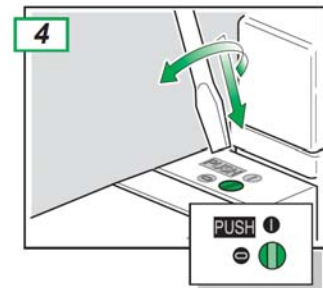
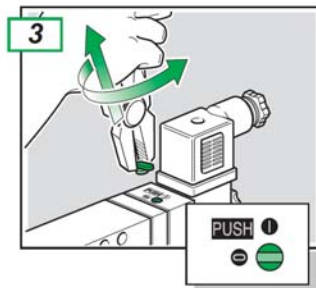
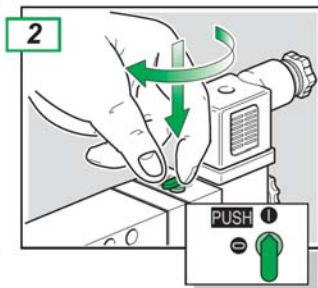
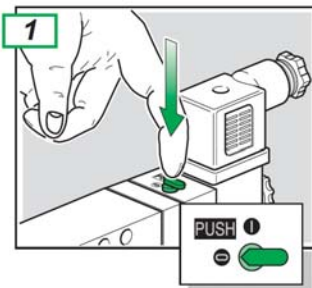


рис. 2 - напряжение подано на катушку

РУЧНОЕ УПРАВЛЕНИЕ

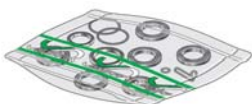


ОБЩИЕ ТЕХНИЧЕСКИЕ ОСОБЕННОСТИ

Температура управ. среды	0...+40°C	Присоединительное отверстие	G 1/4"
Температура окруж. среды	-10...+50 °C	Управляющая среда	фильтрованный воздух
Проходное сечение	Ø 8мм	Рабочая температура	+20 °C
Смазка среды(воздуха)	не требуется	Рабочее давление	6 бар
Крепления	2 отверстия Ø 5,3	Номинальный расход воздуха	1080 Л/мин

SET . 1/4 SG

РЕМ.КОМПЛЕКТ



Код рем. комплекта =

SET 1 1/4 SG: для моноустойчивых клапанов

SET 2 1/4 SG: для бистабильных клапанов

Например: **NM32W1S-SR-02400** —> **SET 1 1/4 SG**

NM32W2S-SR-02400 —> **SET 2 1/4 SG**

ЭЛЕКТРОМАГНИТНЫЙ РАСПРЕДЕЛИТЕЛЬНЫЙ КЛАПАН 3/2

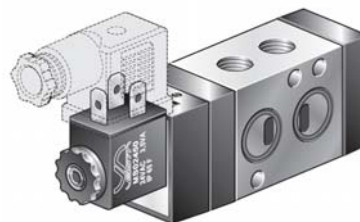
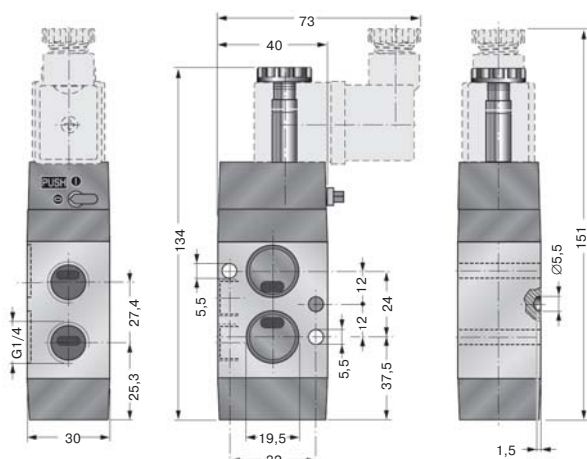
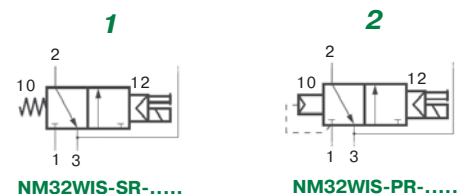
NM32W1S -.R -


СХЕМА РАБОТЫ



Размер	Код заказа		Функция	Диаметр проходного канала, мм	Давление рабочей среды, бар	Температура рабочей среды °C	Схема работы
	модель	катушка					
G1/4"	NM32W1S-SR	0000-без катушки 01200 - 12V DC 02400 - 24 V DC 02450 - 24 V 50Hz	3/2	8	2,5...10	-10...+50	1
G1/4"	NM32W1S-PR	11050 - 110 V 50Hz 22050 - 220 V 50Hz	3/2	8	2,5...10	-10...+50	2

БИСТАБИЛЬНЫЙ ЭЛЕКТРОМАГНИТНЫЙ РАСПРЕДЕЛИТЕЛЬНЫЙ КЛАПАН 3/2

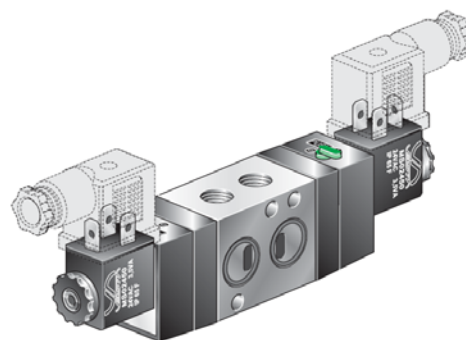
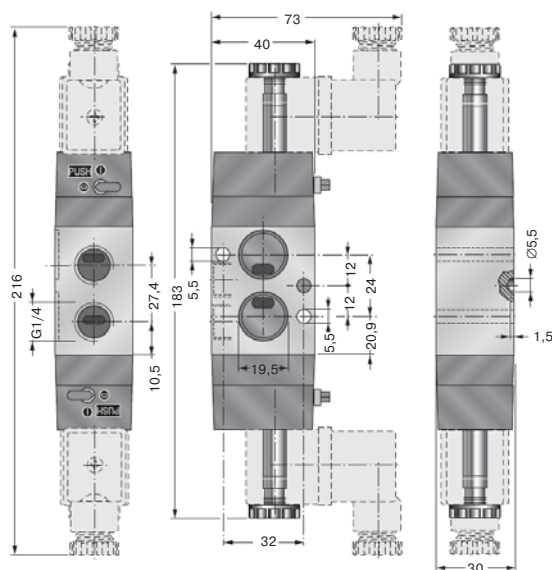
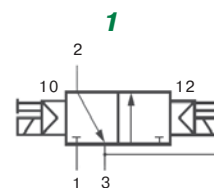
NM32W2S - TP -


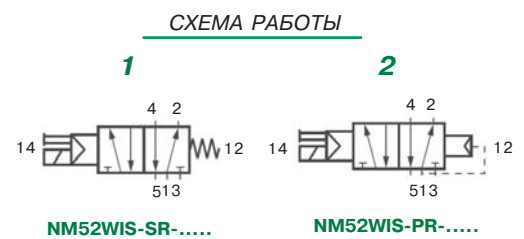
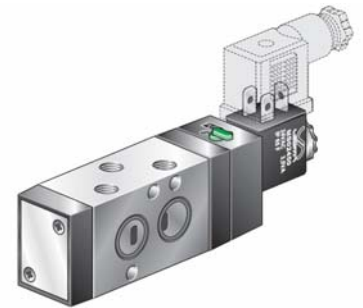
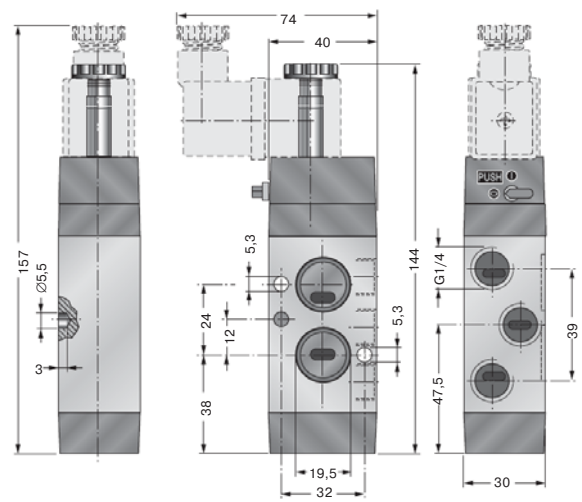
СХЕМА РАБОТЫ



Размер	Код заказа		Функция	Диаметр проходного канала, мм	Давление рабочей среды, бар	Температура рабочей среды °C	Схема работы
	модель	катушка					
G1/4"	NM32W2S-TP	0000-без катушки 01200 - 12V DC 02400 - 24 V DC 02450 - 24 V 50Hz 11050 - 110 V 50Hz 22050 - 220 V 50Hz	3/2	8	1,5...10	-10...+50	1

**ЭЛЕКТРОМАГНИТНЫЙ
РАСПРЕДЕЛИТЕЛЬНЫЙ КЛАПАН 5/2**

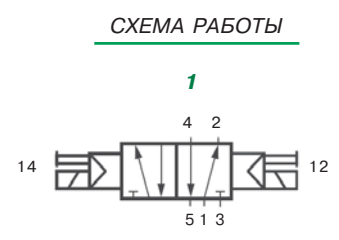
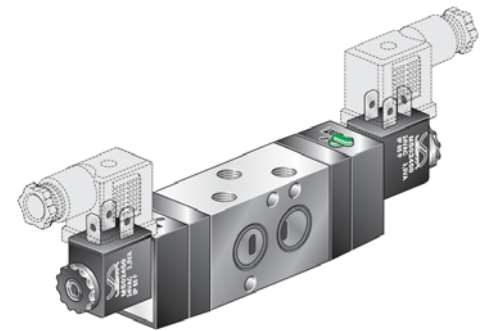
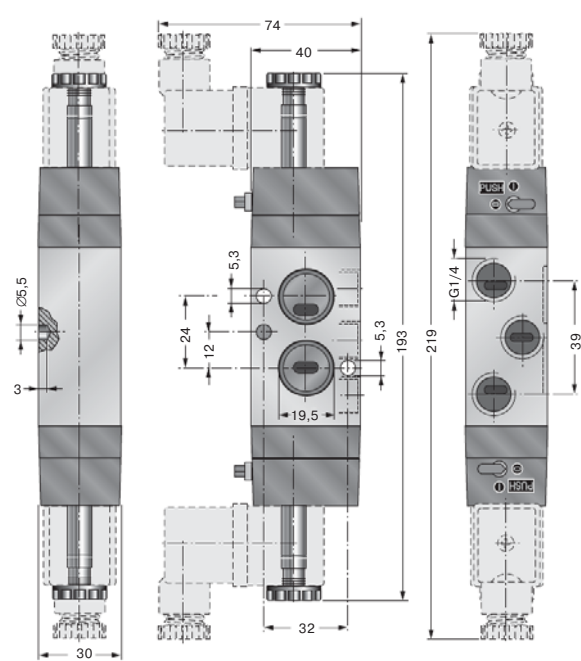
NM52W1S - .R -



Размер	Код заказа		Функция	Диаметр проходного канала, мм	Давление рабочей среды, бар	Температура рабочей среды °С	Схема работы
	модель	катушка					
G1/4"	NM52W1S-SR	0000-без катушки 01200 - 12V DC 02400 - 24 V DC 02450 - 24 V 50Hz	5/2	8	2,5...10	-10...+50	1
G1/4"	NM52W1S-PR	11050 - 110 V 50Hz 22050 - 220 V 50Hz	5/2	8	2,5...10	-10...+50	2

**БИСТАБИЛЬНЫЙ ЭЛЕКТРОМАГНИТНЫЙ
РАСПРЕДЕЛИТЕЛЬНЫЙ КЛАПАН 5/2**

NM52W2S - TP -



Размер	Код заказа		Функция	Диаметр проходного канала, мм	Давление рабочей среды, бар	Температура рабочей среды °С	Схема работы
	модель	катушка					
G1/4"	NM52W2S-TP		5/2	8	1,5...10	-10...+50	1

Распределительные клапаны