

## ANTI-ROTATION CYLINDERS AX SERIES / CILINDRI ANTIROTAZIONE SERIE AX

### CHARACTERISTICS OF CONSTRUCTION / CARATTERISTICHE COSTRUTTIVE

VESTA pneumatic cylinders series **AX** are available with twin or triple piston rods. They feature reliability, high resistance to side movement and are manufactured to meet the needs of modern flexible automation.

The materials of construction have been carefully selected to ensure high performance.

All piston rods are guided on self-lubricated bearings, giving low friction and a high load capacity.

Magnetic pistons allow the use of magnetic switches on all models.

Fully adjustable cushioning is featured on each cylinder with micrometric control. Lubrication is not required.

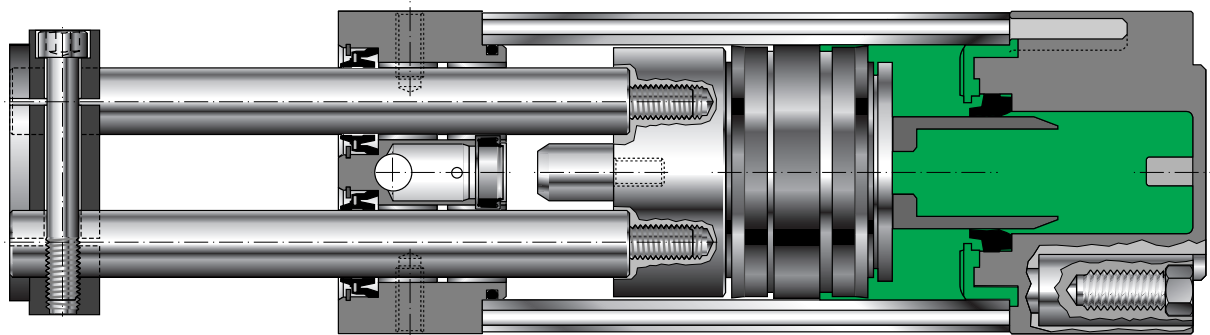
Telescopic piston rods with hollow bores enable the user to transport air or vacuum signals through the length of the piston rod.

*Gli attuatori pneumatici appartenenti alla serie **AX** a due e tre steli, nascono per garantire prestazioni e durata notevoli del cilindro anche in presenza di carichi sullo stelo che ne determinano un momento torcente o flettente, incrementando in maniera considerevole la resistenza a tali sollecitazioni. La scelta di materiali di prima qualità, l'accuratezza nelle lavorazioni e il controllo del prodotto finito garantiscono una perfetta funzionalità dello stesso.*

*Gli steli sono guidati su boccole autolubrificanti a lunga durata, basso coefficiente d' attrito ed elevata capacità di carico; il pistone è guidato e magnetico di serie, onde consentire su tutti i modelli l'uso di fincorsa.*

*Ogni cilindro può essere utilizzato anche con aria non lubrificata ed è dotato di ammortizzatori pneumatici con regolazione micrometrica.*

*All' interno della serie **AX** spiccano particolarmente i cilindri a steli cavi che, oltre a garantire la non rotazione dello stelo, consentono l'utilizzo di aria o vuoto attraverso gli steli stessi (vedi gli esempi di pagina A-75).*



### PRECAUTIONS BEFORE USE / RACCOMANDAZIONI PER L'INSTALLAZIONE

- Avoid impacts and abrasion of piston rods, or else the correct functioning of the anti-rotation cylinder can be endangered by uneven wear of the bearings or seals.
- Lubrication is not necessary, but if it provided, use only ISO VG 32 oil. Do not use engine oil or spindle oil.
- Before each pneumatic connection, clean tubes and fittings carefully.
- Evitare urti ed abrasioni degli steli, in caso contrario si comprometterebbe il buon funzionamento della stessa con anomale usure dei cuscinetti e delle guarnizioni.
- La lubrificazione non è necessaria, ma se prevista usare olio ISO VG 32. Non usare olio per motori o per mandrini.
- Prima di ogni collegamento pneumatico pulire accuratamente tubi e raccordi.



# SERIE AX1 - AX5 - AX7 HOLED TELESCOPIC PISTON RODS CYLINDERS CILINDRI A STELI CAVI

AX  -  -

- 1 cylinder with holed telescopic piston rod  
*cilindro con stelo cavo passante interno*
- 5 twin holed telescopic piston rods cylinder  
*cilindro antirotazione con 2 steli gemellati cavi*
- 7 triple holed telescopic piston rods cylinder  
*cilindro antirotazione con 3 steli cavi*

Bore / Alesaggio (mm):

- Ø32 ..... 32;
- Ø40 ..... 40;
- Ø50 ..... 50;
- Ø63 ..... 63.

Stroke / Corsa (mm):

Characteristic reed switches see:  
Caratteristiche finecorsa magnetici: ..... **Pag. A-19.**

## TECHNICAL FEATURES

End caps ..... Aluminium alloy.  
Piston rod ..... Chromium-plated and rectified steel.  
Barrel ..... Extruded profiled aluminium tube.  
Seals ..... NBR rubber and polyurethan.

Cushioning .....  
Environment temperature range ...  
Temperature range of medium .....  
Lubrication .....  
Medium .....  
Max operating pressure .....

Micrometric control.  
-10 °C ÷ +80 °C.  
0 °C ÷ +40 °C.  
Not required.  
filtered air.  
10 bar.

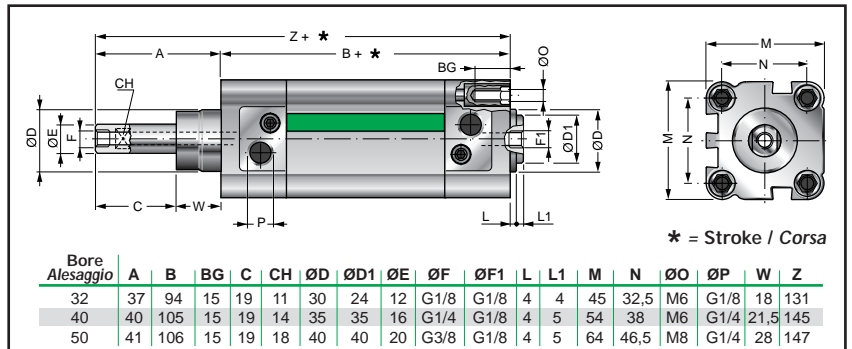
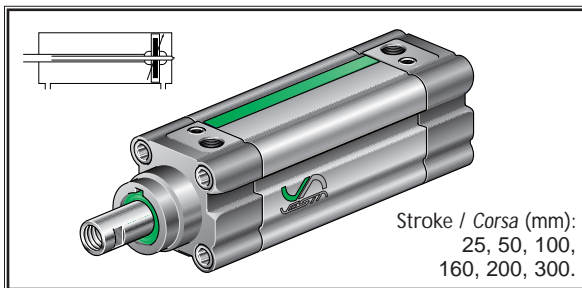
## CARATTERISTICHE TECNICHE

Testate ..... Lega di alluminio.  
Stelo ..... Acciaio cromato rettificato.  
Camicia ..... Tubo profilato ed anodizzato d' alluminio.  
Guarnizioni ..... In NBR e poliuretano.

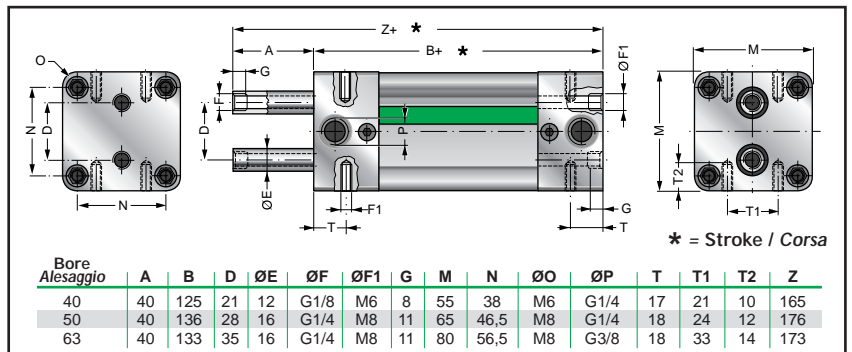
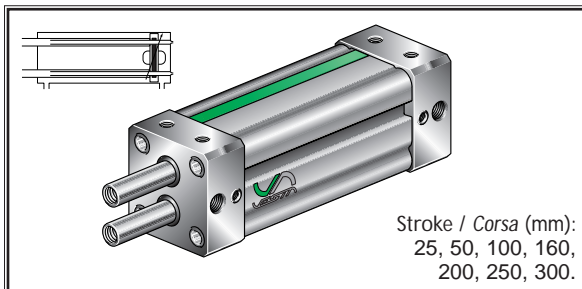
Ammortizzatori .....  
Temperatura ambiente .....  
Temperatura fluido .....  
Lubrificazione .....  
Fluido .....  
Pressione max d'esercizio .....

Con regolazione micrometrica.  
-10 °C ÷ +80 °C.  
0 °C ÷ +40 °C.  
Non necessaria.  
Aria filtrata.  
10 bar.

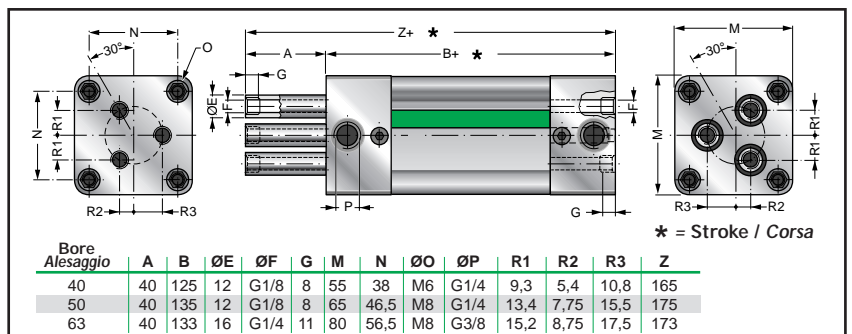
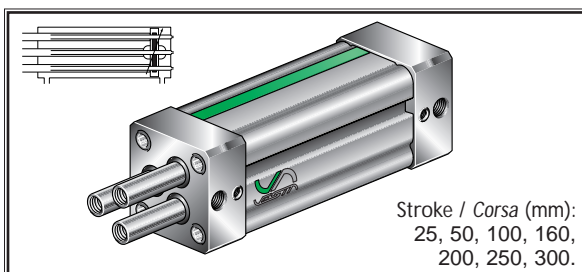
## AX1-..... SINGLE HOLED TELESCOPIC PISTON ROD CILINDRO STELO CAVO TELESCOPICO



## AX5-..... TWIN HOLED TELESCOPIC PISTON RODS CYLINDER CILINDRO A 2 STELI GEMELLATI CAVI TELESCOPICI



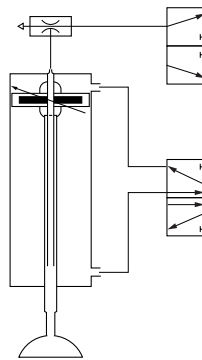
## AX7-..... TRIPLE HOLED TELESCOPIC PISTON RODS CYLINDER CILINDRO A 3 STELI GEMELLATI CAVI TELESCOPICI



**EXAMPLE OF EMPLOYMENT HOLED CYLINDERS AX1, AX5, AX7 AND GRIPPERS SERIES MH**  
**ESEMPIO DI IMPIEGO DEI CILINDRI CAVI SERIE AX1, AX5, AX7 E MANI DI PRESA SERIE MH**

EXAMPLE OF EMPLOYMENT  
 ESEMPIO DI IMPIEGO

**AX1... + .....**

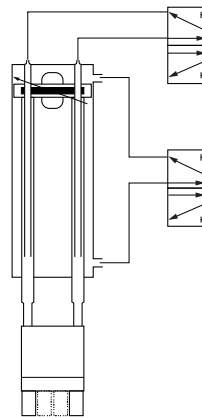


Valve to operate vacuum generator  
 Valvola di alimentazione generatore per vuoto

Valve to operate double acting cylinder  
 Valvola di comando cilindro doppio effetto

EXAMPLE OF EMPLOYMENT  
 ESEMPIO DI IMPIEGO

**AX5... + MH...**

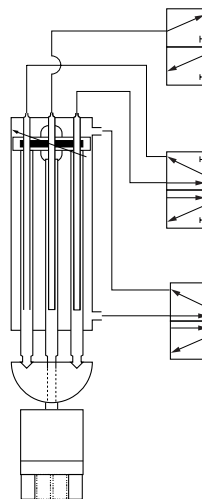


Valve to operate double acting gripper  
 Valvola di comando mano di presa a doppio effetto

Valve to operate double acting cylinder  
 Valvola di comando cilindro doppio effetto

EXAMPLE OF EMPLOYMENT  
 ESEMPIO DI IMPIEGO

**AX7... + MH...**



Valve to operate single acting gripper  
 Valvola di comando mano di presa a semplice effetto

Valve to operate double acting gripper rotary unit  
 Valvola di comando cilindro rotante doppio effetto

Valve to operate double acting cylinder  
 Valvola di comando cilindro doppio effetto

For further information about special application, please contact our technical sales office  
 Per altre applicazioni delle mani di presa o assemblaggi di componenti speciali contattare il nostro ufficio tecnico commerciale

SEALS KIT / KIT GUARNIZIONI DI RICAMBIO ..... - **SG**

Seals kit code = Holed piston rods cylinder code + Bore + - **SG**:  
 ( The kit includes all seals ).

Codice del kit = Codice del cilindro steli cavi + Alesaggio + - **SG**:  
 ( Il kit comprende tutte le guarnizioni necessarie ).

Example / Esempio: **AX7 50 - SG**

