



# SERIE **AR2 - AR3** TWIN PISTON RODS PNEUMATIC CYLINDERS Ø25 CILINDRI ANTIROTAZIONE A STELI GEMELLATI Ø25

**AR**  - 25 -

**2** basic cylinder (twin piston rods)  
cilindro base (steli gemellati)

**3** cylinder with twin piston rods and through piston rod  
cilindro steli gemellati con stelo trapassante

Stroke / Corsa (mm):

Bore Alesaggio	Standard stroke / Corse Standard							
	25	50	80	100	125	160	200	250
25	•	•	•	•	•	•	•	•

## TECHNICAL FEATURES

Heads ..... Aluminium alloy.  
Piston rods ..... Stainless steel X5CrNi 1810.  
Barrel ..... Anodized aluminium.  
Seals ..... NBR rubber.  
Cushoning ..... Mechanical.

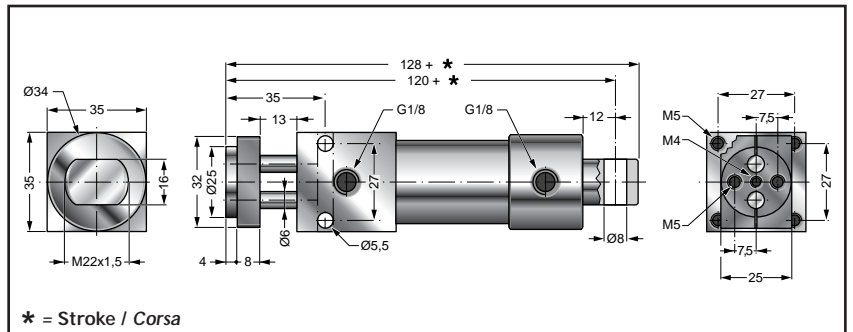
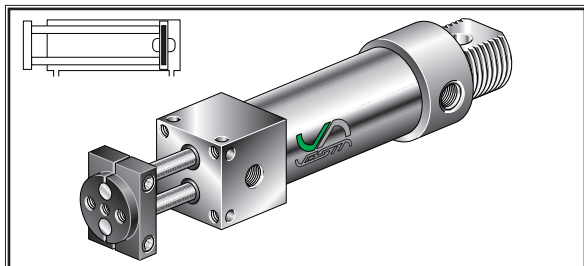
Environment temperature range .. -10 °C ÷ +80 °C.  
Temperature range of medium ..... 0 °C ÷ +40 °C.  
Lubrication ..... Not required.  
Medium ..... filtered air.  
Max operating pressure ..... 10 bar.

## CARATTERISTICHE TECNICHE

Testate ..... Lega di alluminio.  
Steli ..... Acciaio inox X5CrNi 1810.  
Camicia ..... Alluminio anodizzato.  
Guarnizioni ..... Tutte in NBR con profili antiusura e prelubrificate.  
Ammortizzatori .... Meccanici.

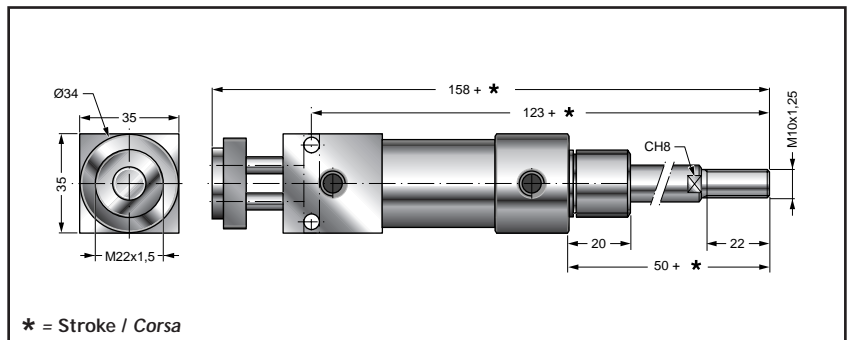
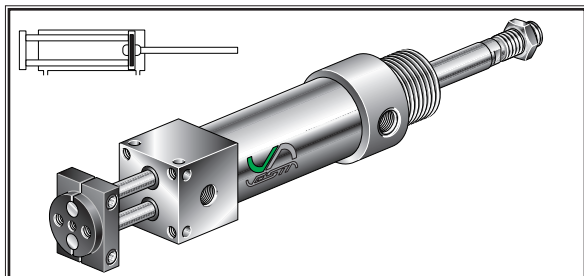
Temperatura ambiente ..... -10 °C ÷ +80 °C.  
Temperatura fluido ..... 0 °C ÷ +40 °C.  
Lubrificazione ..... Non necessaria.  
Fluido ..... Aria filtrata.  
Pressione max d'esercizio ..... 10 bar.

## AR2-25-... TWIN PISTON RODS BASIC CYLINDER; Ø25 CILINDRO BASE STELI GEMELLATI; Ø25



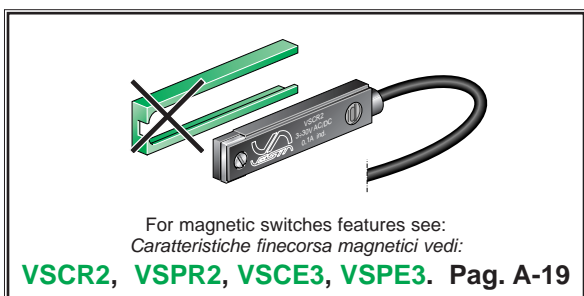
\* = Stroke / Corsa

## AR3-25-... TWIN PISTON RODS+THROUGH PISTON ROD; Ø25 CILINDRO STELI GEMELLATI E PASSANTE; Ø25



\* = Stroke / Corsa

## MAGNETIC SWITCHES FOR Ø 25 mm CYLINDER / FINECORSA MAGNETICI PER CILINDRI Ø 25 mm



## FFS 25 VS

