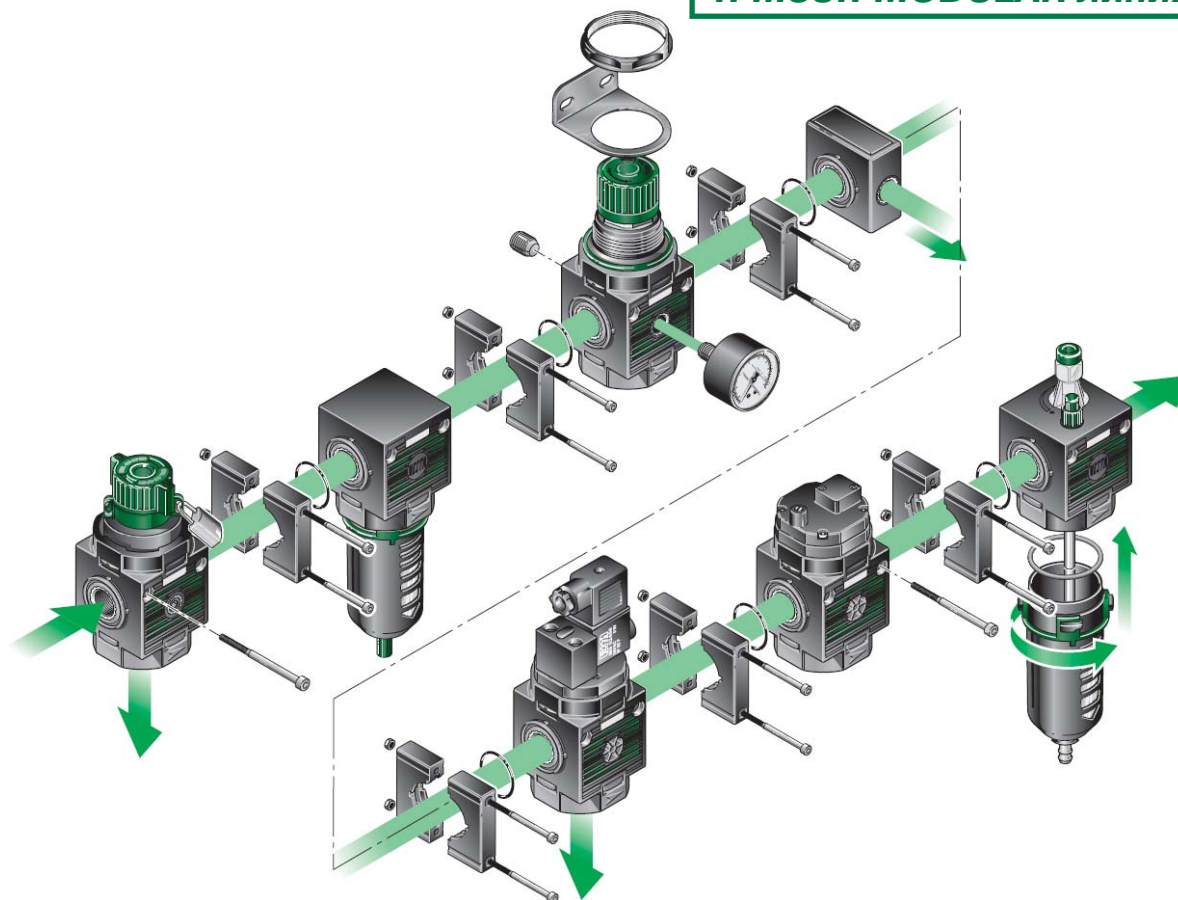


.. M38.. MODULAR линия G 3/8"



БЛОКИ ЛИНИЙ M38

ТЕХНИЧЕСКИЕ ОСОБЕННОСТИ

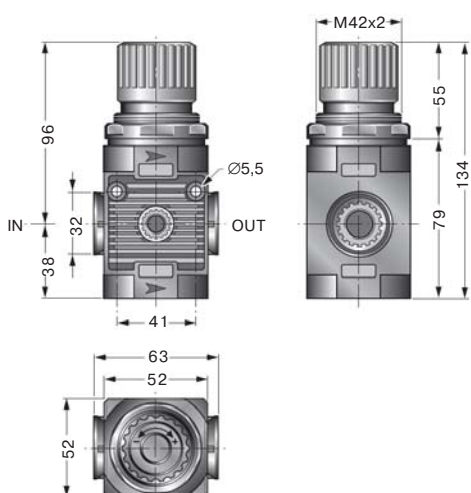
Температура окруж. среды	+5...+50 °C
Максимальное входное давление	16 бар
Соединения	G 3/8"
Корпус и защитная колба	Полиамидный армированный пластик
Резервуар	Прозрачный пластик (полиамид)
Соединение под манометр	G 1/8"
Крепления	На панель или стену при помощи крепежных принадлежностей
Расход	1800 л/мин

Линия **M38** характеризуется отличным соотношением размер/эксплуатационные характеристики. Она включает в себя блоки, необходимые для полной подготовки сжатого воздуха перед подачей в пневматическую систему управления: фильтры и микрофильтры с различной степенью фильтрации с возможностью автоматического сброса конденсата; регуляторы давления до 12 бар; маслораспылители стандартные и с автоматическим заполнением; 3-ходовые клапаны с замком; сбросные клапаны с удаленным электро- или пневмоуправлением; клапаны мягкого пуска для плавного распределения давления воздуха по системе при включении.

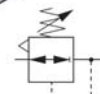
ПРИМЕРЫ КОМБИНАЦИИ БЛОКОВ ЛИНИИ M38:

1. Фильтр, регулятор и лубрикатор;
 2. Фильтр, регулятор, лубрикатор и сбросной клапан;
 3. Фильтр, регулятор и лубрикатор;
- и т.д.

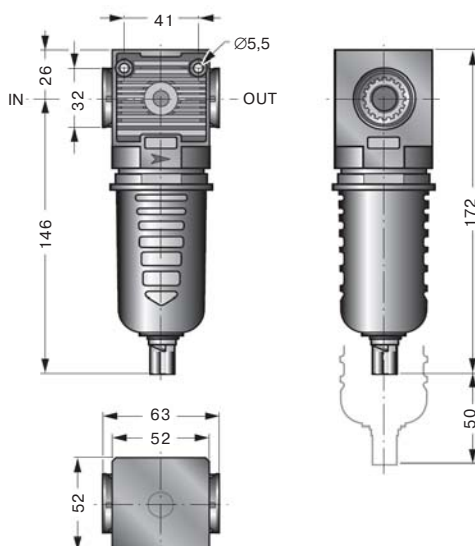
РЕГУЛЯТОР

R M38 ..


- Гофрированная мембрана;
- Регулирующая ручка с фиксацией;
- Может крепиться на стену через монтажные отверстия или при помощи специального монтажного кронштейна;
- Встроенная функция понижения давления;
- Диапазоны давления, бар: 0..8 (стандарт) и 0..12.


 G3/8"
0,325 кг


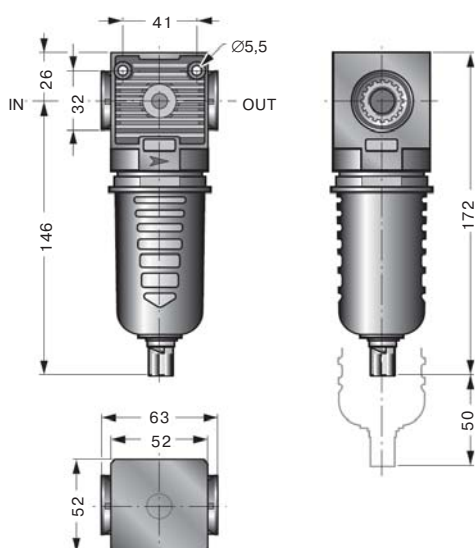
ФИЛЬТР

F M38 ..


- Степень фильтрации: 5 или 20 (стандарт) микрон;
- Максимальное входное давление 16 бар;
- Сброс конденсата: ручной, полуавтоматический или автоматический (SA).


 G3/8"
0,225 кг


МИКРОФИЛЬТР

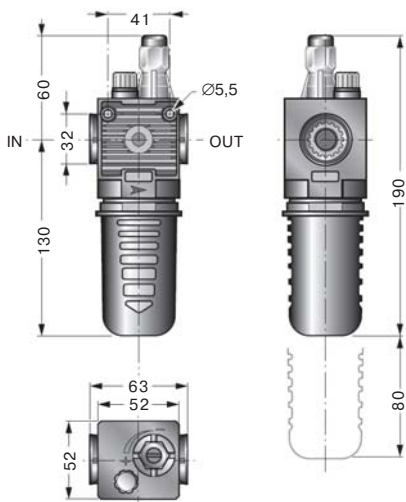
MF M38 ..


- Применяется только в системах, не использующих смазку;
- 99,99% эффективность фильтрации частиц 0,1 микрон;
- Фильтрующий элемент с большим сроком службы;
- Фильтр должен устанавливаться на входе в линию MODULAR;
- Сброс конденсата: ручной, полуавтоматический или автоматический (SA).


 G3/8"
0,221 кг


L M38..

МАСЛОРАСПЫЛИТЕЛЬ



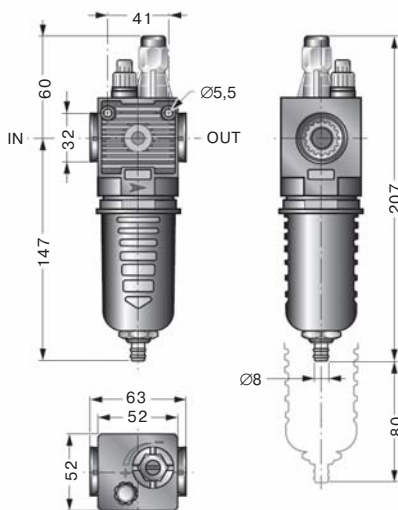
- Равномерное распыление масла даже при переменном расходе;
- Может крепиться на стену, через монтажные отверстия ($\varnothing 5,5$ мм);
- Характеристики используемого масла должны соответствовать ISO VG32.
- Максимальное рабочее давление 16 бар.



G 3/8"
0,230 кг

L M38.. VL

МАСЛОРАСПЫЛИТЕЛЬ АВТОМАТИЧЕСКОГО НАПОЛНЕНИЯ



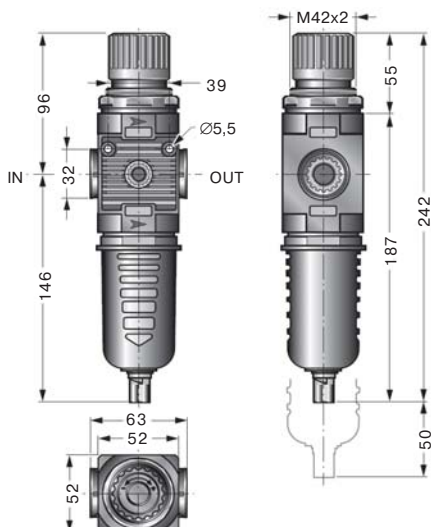
- Пополнение масла в резервуаре осуществляется без вмешательства в работу системы, для этого необходимо оставить кнопку автоматического режима во включенном положении;
- Всасывание масла осуществляется за счет вакуума, образующегося в результате освобожденного пространства от распыленного масла;
- Минимальное рабочее давление 3 бар;
- Другие функции аналогичны FM38.



G 3/8"
0,270 кг

FR M38..

ФИЛЬТР-РЕГУЛЯТОР

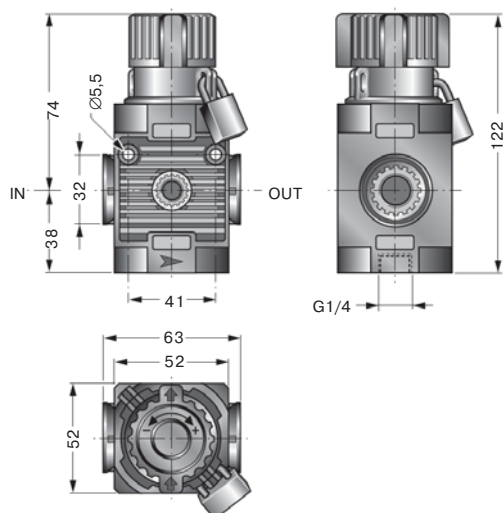


- Стабилизация давления на выходе;
- Регулирующая ручка с фиксацией;
- Автоматический сброс избыточного давления;
- Фильтрующие свойства аналогичны FM 38;
- Диапазоны давления, бар: 0..8 (стандарт) и 0..12.

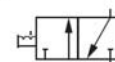


G 3/8"
0,410 кг

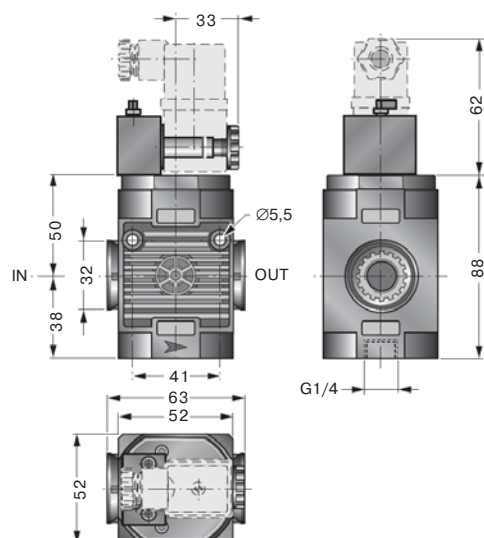
ТРЕХХОДОВОЙ КЛАПАН С ЗАМКОМ

V3 M38 ..


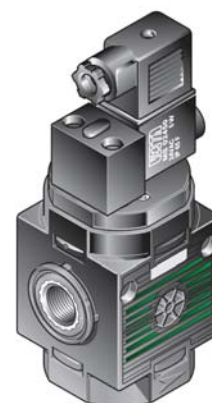
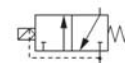
- Ставится на входе линии MODULAR для временного отключения локальной пневмосистемы от питающего воздуха в случае необходимости проведения наладочных работ в этой системе;
- Может быть использован в аварийных ситуациях - для снятия питания с аварийного участка пневмосистемы;
- Соединение отвода G1/4";
- Поставляется с замком


G3/8"
0,270 Кг


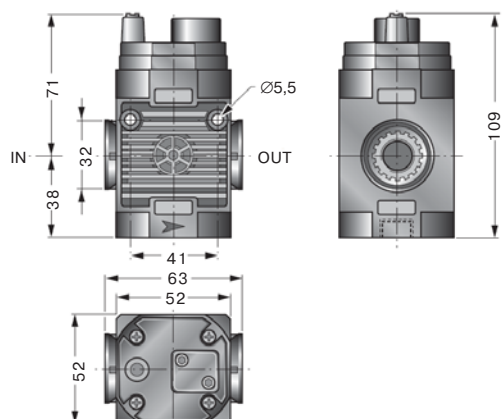
СБРОСНОЙ КЛАПАН

SV M38 ..


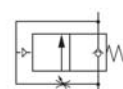
- В соответствии со стандартом CNOMO поставляется в вариантах с электрическим управлением версия (E1S) и пневматическим управлением версия (PP);
- Соединение отвода G1/4";
- Рабочее давление, бар: 3...10;
- Принцип работы аналогичен 3-х ходовому клапану; отличается наличием дистанционного электрического или пневматического управления


G3/8"
0,280 кг


КЛАПАН ПЛАВНОГО ПУСКА

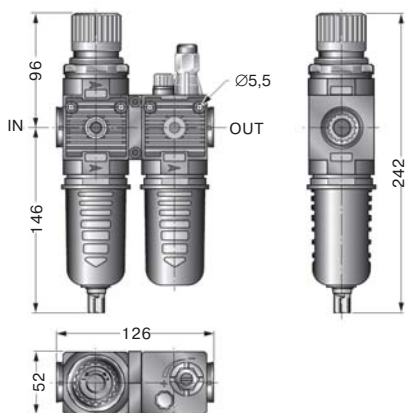
AVP M38 .. APC


- Применяется для плавного распределения давления по системе при ее включении;
- Соединение отвода G1/4";
- Для установки времени набора требуемого давления используется встроенный регулятор потока;
- Рабочее давление, бар: 3... 10.


G3/8"
0,270 кг


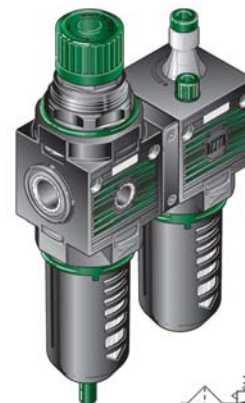
FR+L M38 ..

БЛОК ФИЛЬТР-РЕГУЛЯТОР + ЛУБРИКАТОР

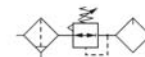


Комбинированный блок сочетает в себе:

- Фильтр-регулятор (см. FR M38);
- Лубрикатор (см. LM38);
- Максимальное рабочее давление, бар : 16.



G 3/8"
0,660 кг



КОДЫ ЗАКАЗА MODULAR M38

РЕГУЛЯТОР



R M38 08 R
R M38 12 R

ФИЛЬТР



F M38 20 PE SS
F M38 20 PE SA
F M38 5 PE SS
F M38 5 PE SA

Соединяющий маслястойкий микрофильтр

MF M38 0, 1 PE SS
MF M38 0, 1 PE SA

МАСЛОРАСПЫЛИТЕЛЬ

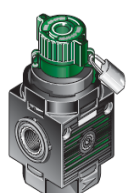


L M38 PE

С автоматическим сбросом конденсата.

L M38 PE VL

3-Х ХОДОВОЙ КЛАПАН С ЗАМКОМ



V3 M38

СБРОСНОЙ КЛАПАН



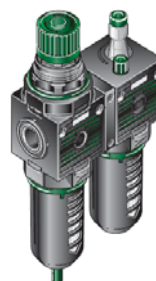
SV M38 E1S
SV M38 PP

КЛАПАН ПЛАВНОГО ПУСКА



AVP M38 APC

БЛОК ФИЛЬТР-РЕГУЛЯТОР + ЛУБРИКАТОР



- FR+L M38 20 08 R PE SS**
- FR+L M38 20 12 R PE SS**
- FR+L M38 5 08 R PE SS**
- FR+L M38 5 12 R PE SS**
- FR+L M38 20 08 R PE SA**
- FR+L M38 20 12 R PE SA**
- FR+L M38 5 08 R PE SA**
- FR+L M38 5 12 R PE SA**
- FR+L M38 20 08 R PE SS VL**
- FR+L M38 20 12 R PE SS VL**
- FR+L M38 5 08 R PE SS VL**
- FR+L M38 5 12 R PE SS VL**
- FR+L M38 20 08 R PE SA VL**
- FR+L M38 20 12 R PE SA VL**
- FR+L M38 5 08 R PE SA VL**
- FR+L M38 5 12 R PE SA VL**

ФИЛЬТР-РЕГУЛЯТОР



- FR M38 20 08 R PE SS**
- FR M38 20 12 R PE SS**
- FR M38 5 08 R PE SS**
- FR M38 5 12 R PE SS**
- FR M38 20 08 R PE SA**
- FR M38 20 12 R PE SA**
- FR M38 5 08 R PE SA**
- FR M38 5 12 R PE SA**

Блоки подготовки воздуха

В таблицах стандартные позиции выделены зеленым фоном.