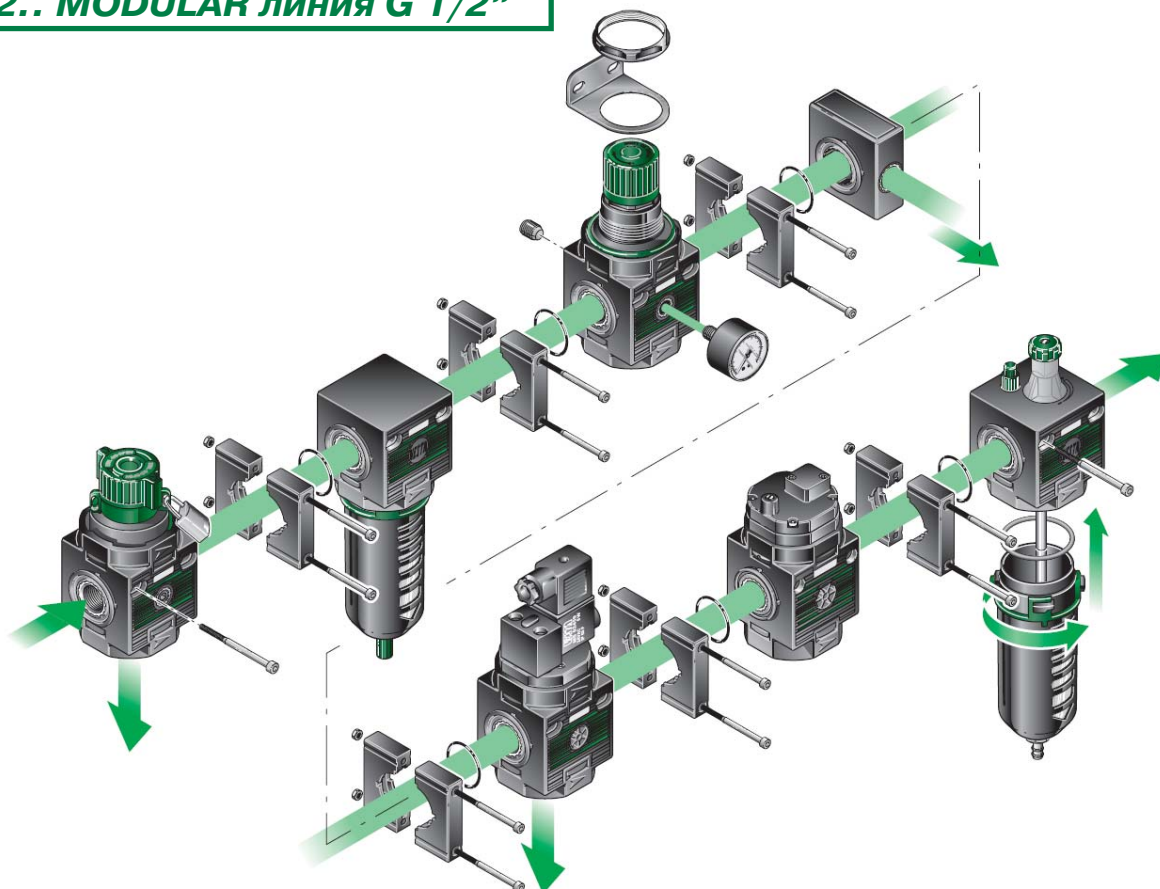


.. M12.. MODULAR линия G 1/2"

БЛОКИ ЛИНИЙ M12
ТЕХНИЧЕСКИЕ ОСОБЕННОСТИ

Температура окруж. среды	+5...+50 °C
Максимальное входное давление	16 бар
Соединения	G 1/2"
Корпус и защитная колба	Полиамидный армированный пластик
Резервуар	Прозрачный пластик (полиамид)
Соединение под манометр	G 1/8"
Крепления	На панель или стену при помощи крепежных принадлежностей
Расход	2500 л/мин

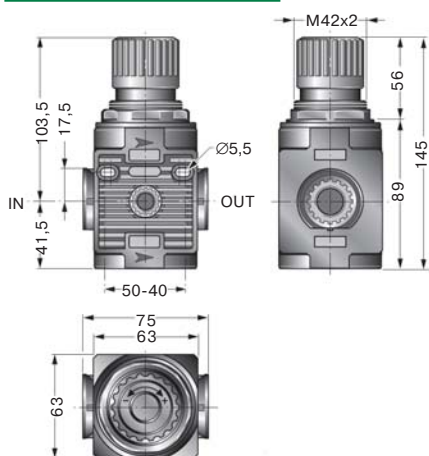
Линия **M12** предназначена для подготовки воздуха с высокими показателями расхода. Она включает в себя блоки, необходимые для полной подготовки сжатого воздуха перед подачей в пневматическую систему управления: фильтры и микрофильтры с различной степенью фильтрации с возможностью автоматического сброса конденсата; регуляторы давления до 12 бар; маслораспылители стандартные и с автоматическим заполнением; 3-ходовые клапаны с замком; сбросные клапаны с удаленным электро- или пневмоуправлением; клапаны мягкого пуска для плавного распределения давления воздуха по системе при включении.

ПРИМЕРЫ КОМБИНАЦИИ БЛОКОВ ЛИНИИ M12:

1. Фильтр-регулятор и лубрикатор;
 2. Фильтр, регулятор, лубрикатор и сбросной клапан;
 3. Фильтр, регулятор и лубрикатор;
- и т.д.

R M12..

РЕГУЛЯТОР



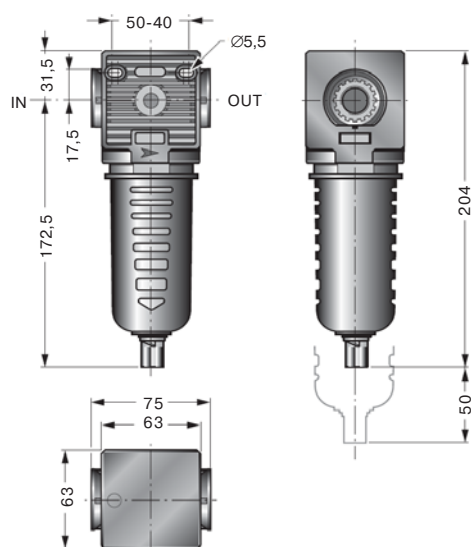
- Стабилизация давления на выходе;
- Регулирующая ручка с фиксацией;
- Может крепиться на стену через монтажные отверстия или при помощи специального монтажного кронштейна;
- Диапазоны давления, бар: 0..8 (стандарт) и 0..12.



G1/2"
0,435 кг

F M12..

ФИЛЬТР



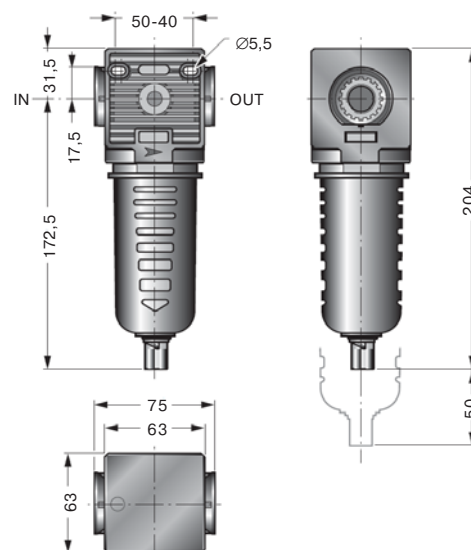
- Степень фильтрации: 5 или 20 (стандарт) микрон;
- Максимальное входное давление 16 бар;
- Сброс конденсата: ручной, полуавтоматический или автоматический (SA).



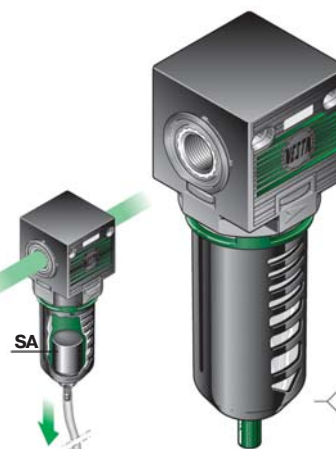
G1/2"
0,355 кг

MF M12..

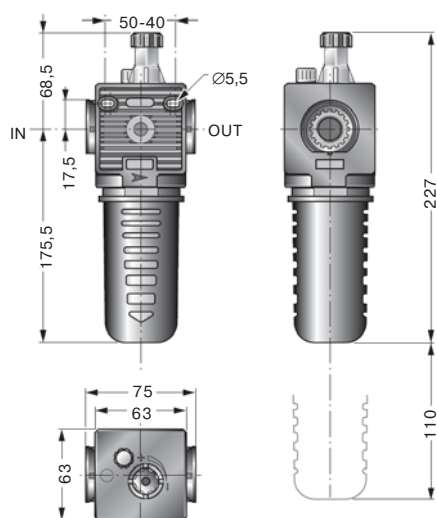
МИКРОФИЛЬТР



- Применяется только в системах, не использующих смазку;
- 99,99% эффективность фильтрации частиц 0,1 микрон;
- Фильтрующий элемент с большим сроком службы;
- Фильтр должен устанавливаться на входе в линию MODULAR;
- Сброс конденсата: ручной, полуавтоматический или автоматический (SA).



G1/2"
0,355 кг



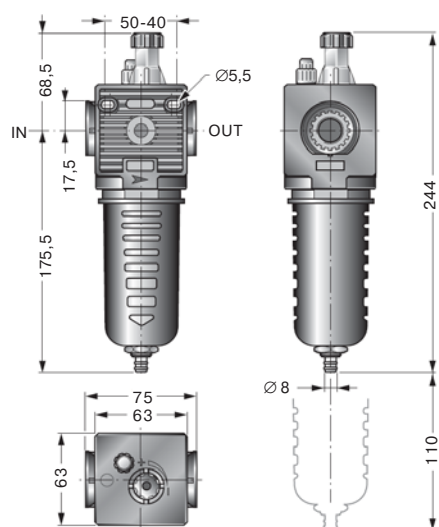
МАСЛОРАСПЫЛИТЕЛЬ

L M12..

- *Равномерное распыление масла даже при переменном расходе;*
- *Может крепиться на стену, через монтажные отверстия (Ø 5,5 мм);*
- *Характеристики используемого масла должны соответствовать ISO VG32.*
- *Максимальное рабочее давление 16 бар.*


 G 1/2"
0,355 кг

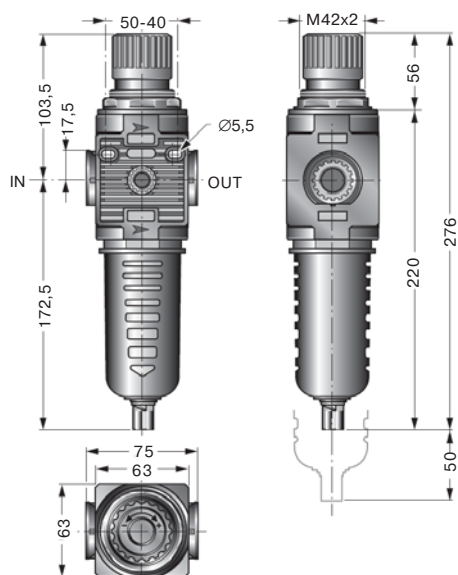

МАСЛОРАСПЫЛИТЕЛЬ АВТОМАТИЧЕСКОГО НАПОЛНЕНИЯ

L M12.. VL


- *Пополнение масла в резервуаре осуществляется без вмешательства в работу системы, для этого необходимо оставить кнопку автоматического режима во включенном положении;*
- *Всасывание масла осуществляется за счет вакуума, образующегося в результате освободившегося пространства от распыленного масла;*
- *Минимальное рабочее давление 3 бар;*
- *Другие функции аналогичны FM12.*


 G 1/2"
0,395 кг


ФИЛЬТР-РЕГУЛЯТОР

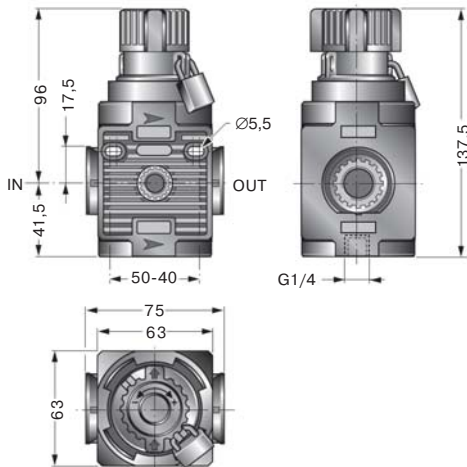
FR M12..


- *Стабилизация давления на выходе;*
- *Регулирующая ручка с фиксацией;*
- *Автоматический сброс избыточного давления;*
- *Фильтрующие свойства аналогичны FM 12;*
- *Диапазоны давления, бар: 0..8 (стандарт) и 0..12.*

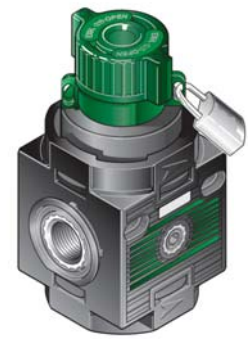

 G 1/2"
0,565 кг


V3 M12..

ТРЕХХОДОВОЙ КЛАПАН С ЗАМКОМ



- Ставится на входе линии MODULAR для временного отключения локальной пневмосистемы от питающего воздуха в случае необходимости проведения наладочных работ в этой системе;
- Может быть использован в аварийных ситуациях - для снятия питания с аварийного участка пневмосистемы;
- Соединение отвода G1/4";
- Поставляется с замком

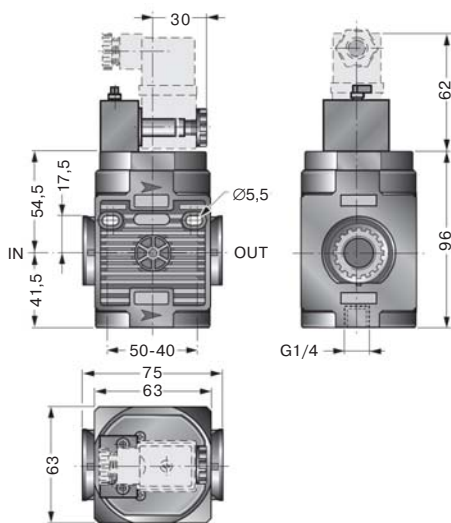


G1/2"
0,390 кг



SV M12..

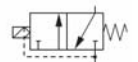
СБРОСНОЙ КЛАПАН



- В соответствии со стандартом CNO MO поставляется в вариантах с электрическим управлением версия (E1S) и пневматическим управлением версия (PP);
- Соединение отвода G1/4";
- Рабочее давление, бар: 3...10;
- Принцип работы аналогичен 3-ходовому клапану; отличается наличием дистанционного электрического или пневматического управления

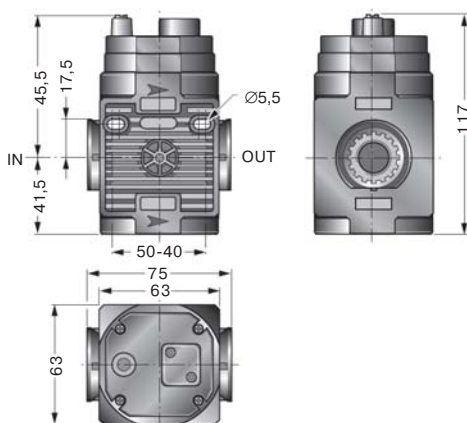


G1/2"
0,400 кг



AVP M12.. APC

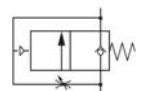
КЛАПАН ПЛАВНОГО ПУСКА

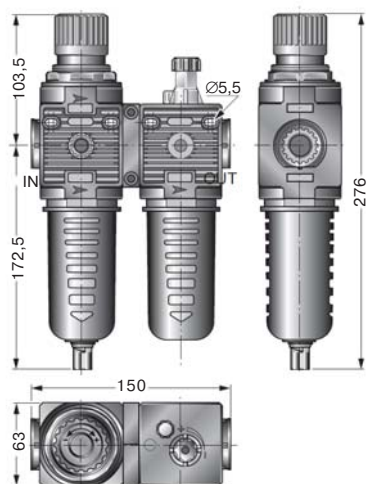


- Применяется для плавного распределения давления по системе при ее включении;
- Соединение отвода G1/4";
- Для установки времени набора требуемого давления используется встроенный регулятор потока;
- Рабочее давление, бар: 3... 10.



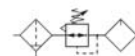
G1/2"
0,410 кг




БЛОК ФИЛЬТР-РЕГУЛЯТОР + ЛУБРИКАТОР
L M12..

Комбинированный блок сочетает в себе:

- Фильтр-регулятор (см. FR M12);
- Лубрикатор (см. LM 12);
- Максимальное рабочее давление, бар: 16.


G 1/2
0,940 кг

РЕГУЛЯТОР

RM1208R
RM1212R
ФИЛЬТР

FM1220PESS
FM1220PESA
FM125PESS
FM125PESA

 Соединяющий маслостойкий
 микрофильтр

MFM120,1PESS
MFM120,1PESA
МАСЛОРАСПЫЛИТЕЛЬ

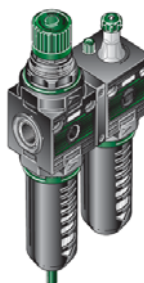
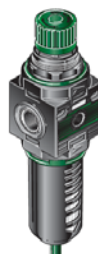
LM12PE

 С автоматическим
 сбросом конденсата

LM12PEVL
3-Х ХОДОВОЙ КЛАПАН С ЗАМКОМ

V3M12
КОДЫ ЗАКАЗА MODULAR M12
СБРОСНОЙ КЛАПАН

SVM12E1S
SVM12PP
КЛАПАН ПЛАВНОГО ПУСКА

AVP M12 APC
**БЛОК ФИЛЬТР-РЕГУЛЯТОР
+ ЛУБРИКАТОР**

FR+LM122008RPESS
FR+LM122012RPESS
FR+LM12508RPESS
FR+LM12512RPESS
FR+LM122008RPESA
FR+LM122012RPESA
FR+LM12508RPESA
FR+LM12512RPESA
FR+LM122008RPESSVL
FR+LM122012RPESSVL
FR+LM12508RPESSVL
ФИЛЬТР-РЕГУЛЯТОР

FR M122008RPESS
FR M122012RPESS
FR M12508RPESS
FR M12512RPESS
FR M122008RPESA
FR M122012RPESA
FR M12508RPESA
FR M12512RPESA

 В таблицах стандартные позиции выделены
 зеленым фоном.