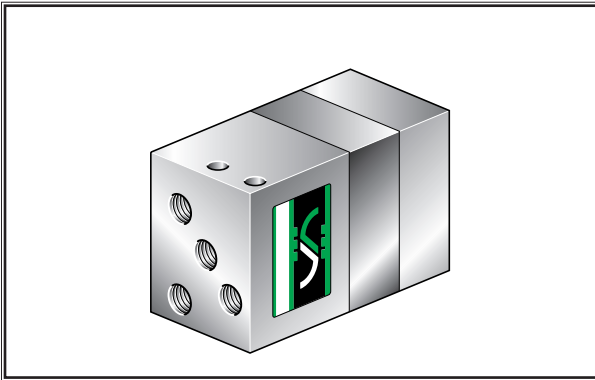
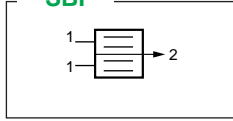


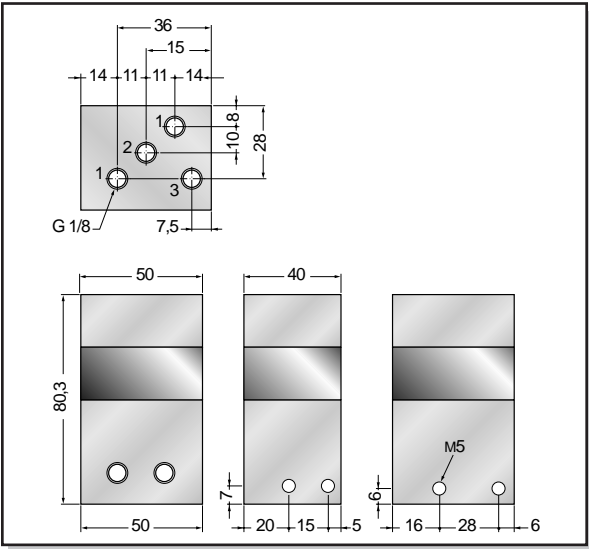
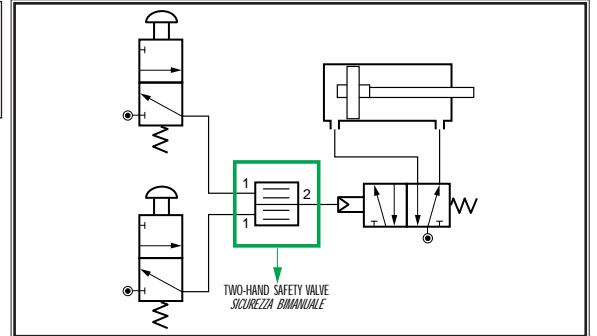
SBI TWO - HAND SAFETY VALVE / SICUREZZA BIMANUALE



SBI



APPLICATION SKETCH / SCHEMA APPLICATIVO



TECHNICAL FEATURES

Maximum flow rate	100 NL/min	Delay between two actuating signals	Dt < 0.5 s
Ports	G1/8"	Fluid	50m filtered air
Working pressure	2 ÷ 8 bar; 0.2 ÷ 0.8 MPa	Lubrication	Not required
Temperature range	Max +60°C		

CARATTERISTICHE TECNICHE

Portata massima	100 NL/min	Intervallo di tempo tra due segnali di comando	Dt < 0.5 s
Attacchi	G1/8"	Fluido	Aria filtrata 50m
Pressione d'esercizio	2 ÷ 8 bar; 0.2 ÷ 0.8 MPa	Lubrificazione	Non necessaria
Temperatura di esercizio ...	Max +60°C		

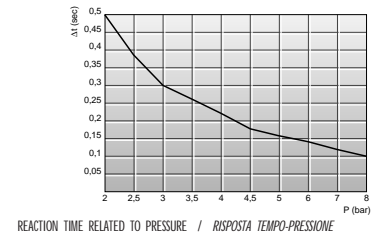
MATERIALS

Body	Aluminium 11S
Springs	Stainless steel
Seals	NBR
Internal parts ...	Ottone OT58

MATERIALI

Corpo.....	Alluminio 11S
Molle.....	INOX
Guarnizioni.....	NBR
Parti interne.....	Ottone OT58

DIAGRAM / DIAGRAMMA



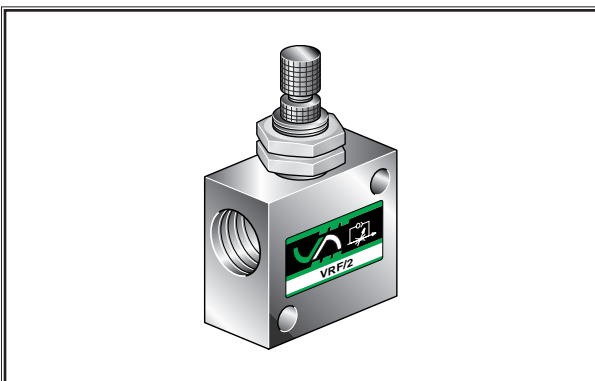
This valve is used to pilot high-flow directional control valves connected to machines which have a high risk of injuries to the hands. The machine operator must simultaneously operate, in a safe area, two three-way manual valves for correct operation. The safety valve will ignore a single depression of one of the manual valves. To repeat the cycle both pilot signals must be exhausted and the manual valves simultaneously actuated again.

E' utilizzabile per il comando di valvole di potenza connesse a macchine che presentano un elevato rischio di infortunio alle mani. Impone all' operatore di utilizzare entrambe le mani per inviare l' impulso alla valvola di potenza, evitando in questo modo che esse vengano accidentalmente a trovarsi nell' area dei meccanismi in movimento.

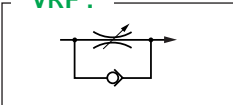
L' impulso di comando viene generato dalla sicurezza bimanuale solo in presenza di due segnali di azionamento contemporanei provenienti da microvalvole a tre vie NC da collegare ai due attacchi indicati con 1. L' intervallo Dt tra questi due segnali, comunque inferiore a 0,5 sec., varia a seconda della pressione di alimentazione e può essere determinato facendo riferimento al grafico "risposta tempo-pressione".

La sicurezza bimanuale è dotata di un dispositivo antiripetitivo che garantisce la generazione di un solo impulso in presenza dei due segnali e procedere a un nuovo azionamento.

VRF FLOW REGULATORS / REGOLATORE DI FLUSSO



VRF .



Code Codice	A	B	CH	D	E
VRF 8	23	30	15	4,5	13
VRF 4	30	40	15	4,5	22
VRF 3	43	56	24	6,5	27
VRF 2	43	56	24	6,5	27

Code Codice	F	G	O	Thickness Spessore
VRF 8	20	35	1/8	17
VRF 4	30	35	1/4	22
VRF 3	40	43	3/8	30
VRF 2	40	43	1/2	30

