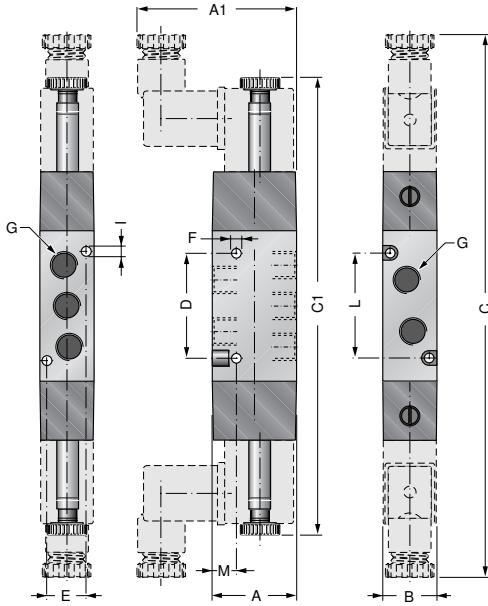


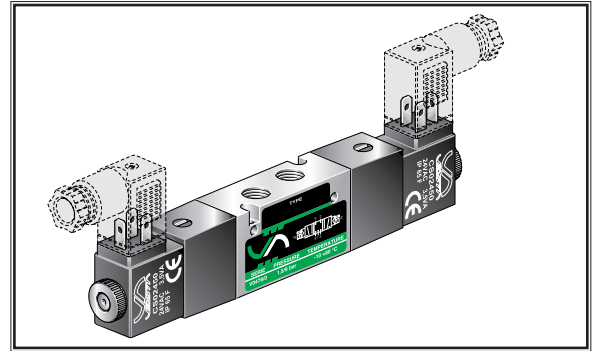
### VALVE / VALVOLA 5/3

DOUBLE PNEUMATIC PILOT (MD-POSITION PRESSURIZED) / **DOPIO COMANDO PNEUMATICO (CENTRI IN PRESSIONE)**  
 DOUBLE PNEUMATIC PILOT (MD-POSITION CLOSED) / **DOPIO COMANDO PNEUMATICO (CENTRI CHIUSI)**  
 DOUBLE PNEUMATIC PILOT (MD-POSITION EXHAUSTED) / **DOPIO COMANDO PNEUMATICO (CENTRI APERTI)**

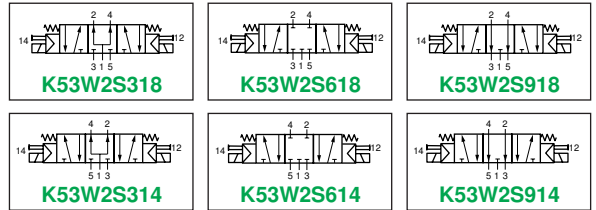


Size Taglia	A	A1	B	C	C1	D	E	ØF	G	ØI	L	M
1/8	28	~53	18	180	~152	35	13	3,2	G1/8	3,2	35	8
1/4	32	~55	22	202	~174	50	16,2	4,2	G1/4	3,5	50	7,3

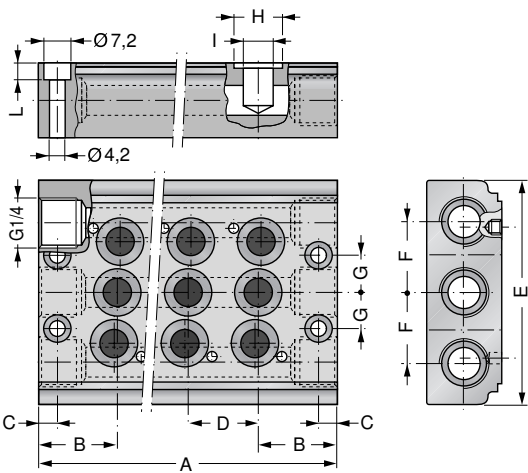
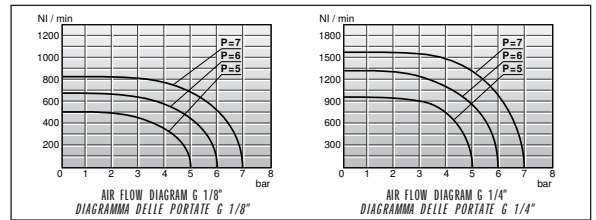
### K53W2S . 1.



#### SIMBOLS / SIMBOLI



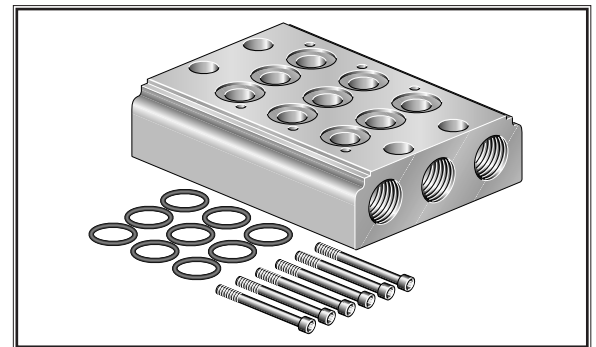
#### DIAGRAMS / DIAGRAMMI



Size Taglia	B	C	D	E	F	G	ØH	ØI	L
1/8	21	5	19	60	19	10	13	8	4,5
1/4	25	6,5	23	70	23	11,5	15,9	10	5

- Available upon request manifold up to 20 places.
- Valves fixing screws and seals are supplied with manifold.
- Subbase fixing screws not supplied.
- Manifold supplied assembled on demand.
- A richiesta sono fornibili basi sino a 20 posti
- Le viti e le guarnizioni per il fissaggio delle valvole vengono fornite con la base.
- Il fissaggio alla base è a cura del cliente.
- A richiesta, la base può essere fornita preassemblata.

### MANIFOLD / BASE A DOPPIO INGRESSO **KME ...**



#### CODES / CODICI

Code Codice	A	Place Posti
KME218	61	2
KME318	80	3
KME418	99	4
KME518	118	5
KME618	137	6
KME718	156	7
KME818	175	8
KME918	194	9
KME1018	213	10
KME214	73	2
KME314	96	3
KME414	119	4
KME514	142	5
KME614	165	6
KME714	188	7
KME814	211	8
KME914	234	9
KME1014	257	10

VALVOLE ED ELETTROVALVOLE