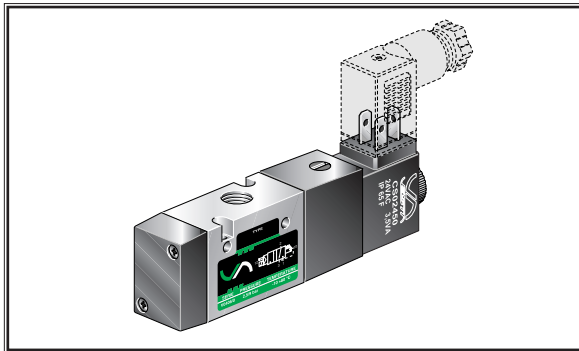
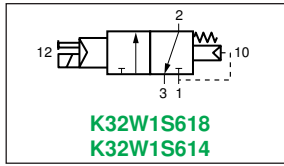
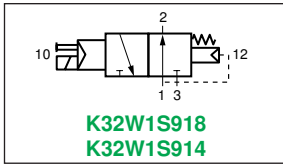


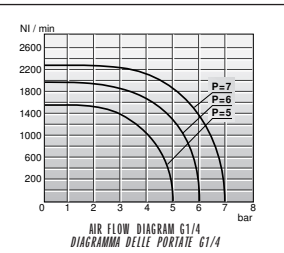
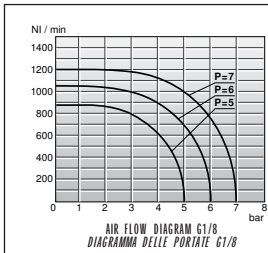
# K32W1S.1.



## SIMBOLS / SIMBOLI

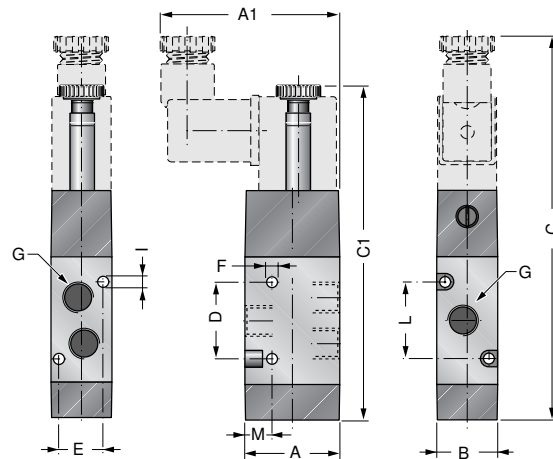


## DIAGRAMS / DIAGRAMMI



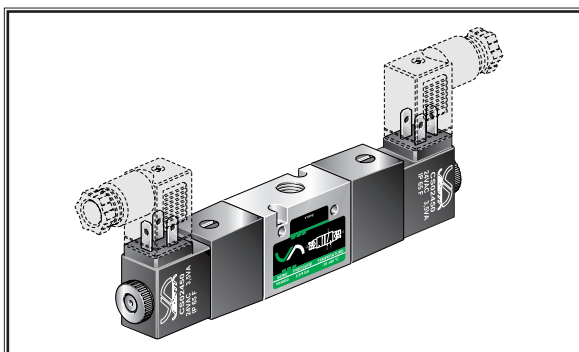
# VALVE / VALVOLA 3/2

SINGLE SOLENOID PILOT - INTERNAL PRESSURE RETURN  
COMANDO ELETTROPNEUMATICO - RIPOSIZIONAMENTO A MOLLA

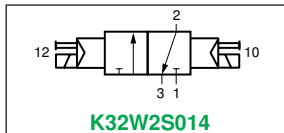
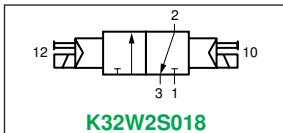


Size Taglia	A	A1	B	C	C1	D	E	ØF	G	ØI	L	M
1/8	28	~53	18	130,5	~113	22,2	13	3,2	G1/8	3,2	22,2	8
1/4	32	~55	22	121	~122	29,3	16,2	4,2	G1/4	3,5	29,3	7,3

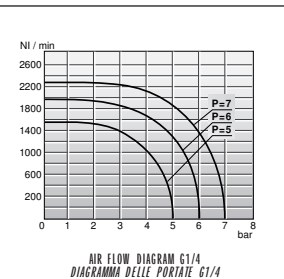
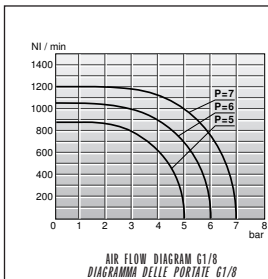
# K32W2S01.



## SIMBOLS / SIMBOLI

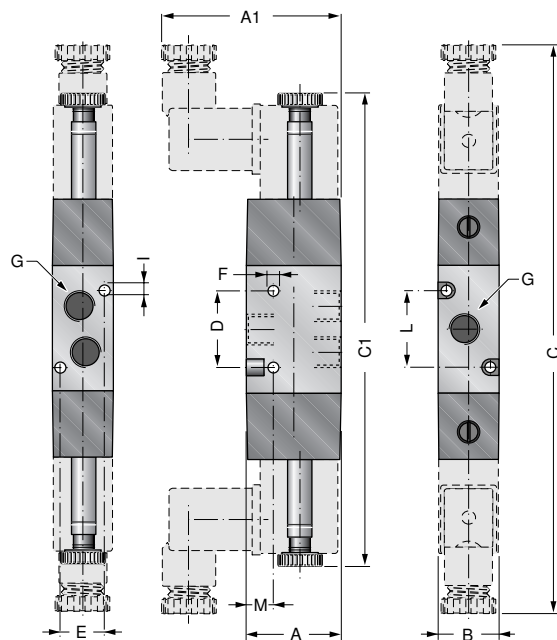


## DIAGRAMS / DIAGRAMMI



# VALVE / VALVOLA 3/2

DOUBLE SOLENOID PILOT / DOPPIO COMANDO ELETTROPNEUMATICO



Size Taglia	A	A1	B	C	C1	D	E	ØF	G	ØI	L	M
1/8	28	~53	18	170	~143	22,2	13	3,2	G1/8	3,2	22,2	8
1/4	32	~55	22	181	~154	29,3	16,2	4,2	G1/4	3,5	29,3	7,3