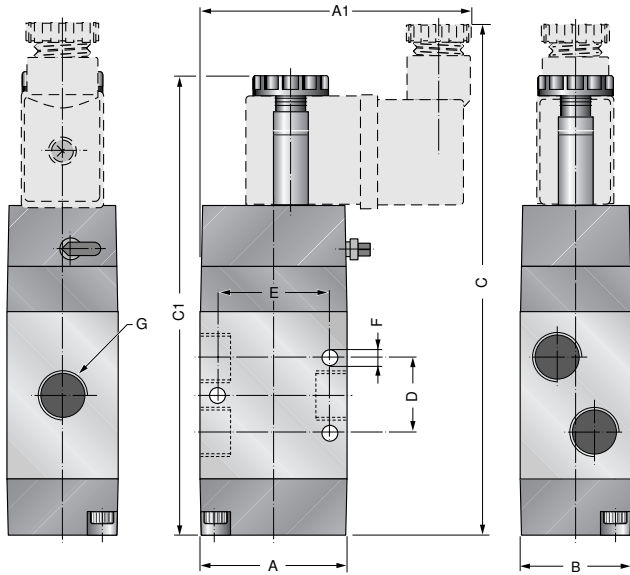
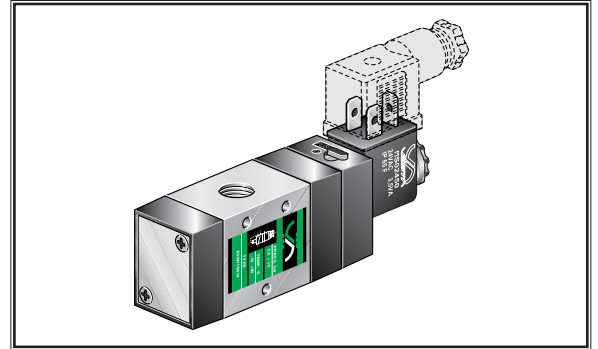


**SOLENOID VALVE / ELETTOVALVOLA 3/2**  
 SINGLE SOLENOID VALVE - INTERNAL PRESSURE RETURN  
 COMANDO ELETTROPNEUMATICO - RIPOSIZIONAMENTO MOLLA PNEUMATICA

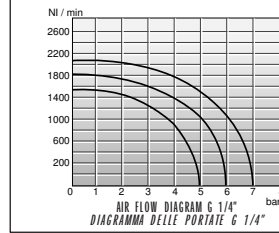
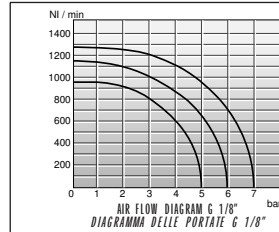


Size Taglia	A	A1	B	C	C1	D	E	ØF	G
1/8	30	63	26	133	119	18	23	4,25	G1/8
1/4	40	73	30	140	125	20	30	4,25	G1/4
1/2	60	60	40	181	167	40	50	5,5	G1/2

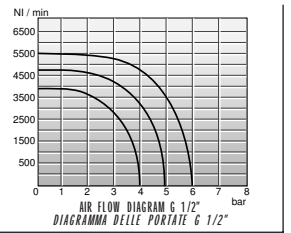
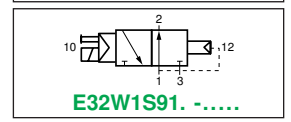
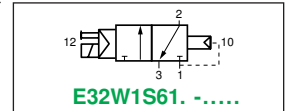
**E32W1S . 1.- .....**



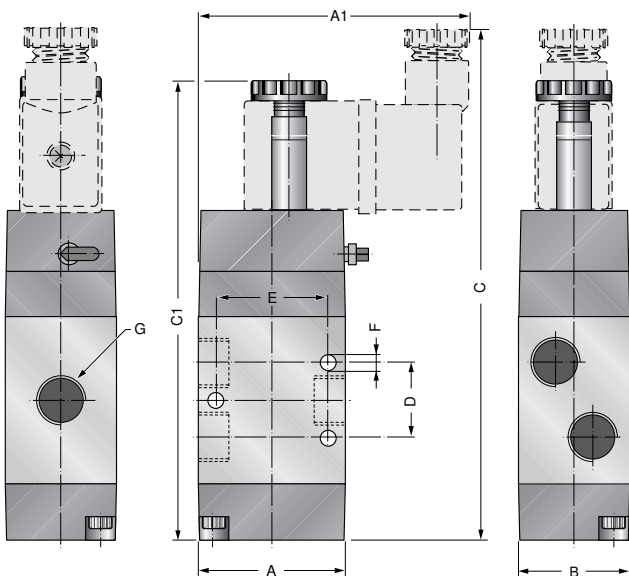
**DIAGRAMS / DIAGRAMMI**



**SIMBOLS / SIMBOLI**

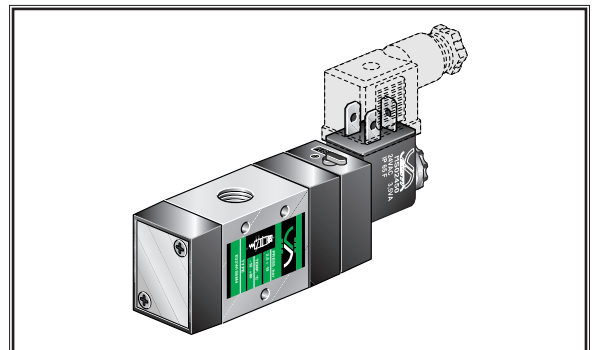


**SOLENOID VALVE / ELETTOVALVOLA 3/2**  
 SINGLE SOLENOID VALVE - INTERNAL PRESSURE RETURN  
 COMANDO ELETTROPNEUMATICO - RIPOSIZIONAMENTO MOLLA PNEUMATICA

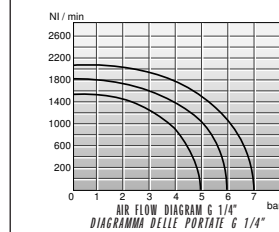
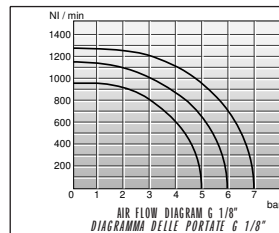


Size Taglia	A	A1	B	C	C1	D	E	ØF	G
1/8	30	63	26	133	119	18	23	4,25	G1/8
1/4	40	73	30	140	125	20	30	4,25	G1/4
1/2	60	60	40	172	158	40	50	5,5	G1/2

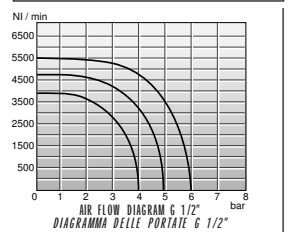
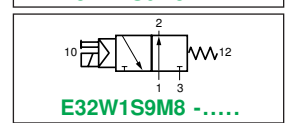
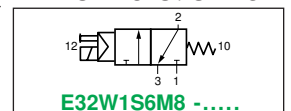
**E32W1S . M.- .....**



**DIAGRAMS / DIAGRAMMI**



**SIMBOLS / SIMBOLI**



VALVOLE ED ELETTOVALVOLE