

КЛАПАНЫ 3/2 ПРЯМОГО ДЕЙСТВИЯ

Обозначения для заказа

BE 1.M.5.02400.NC

Число клапанов в блоке (1,2,3)

-- Стандартный
M - Ручное управление

Ø проходного канала
2 - Ø1,2 мм ; 5 - Ø1,5 мм

Катушка:

00000.. без катушки
01200.. 12 VDC
02400.. 24 VDC
02450.. 24 V 50/60Hz AC
11050.. 110 V 50/60Hz AC
22050.. 220 V 50/60Hz AC

NC - Нормально закрытый
NO - Нормально открытый



Клапаны серии **BE** могут поставляться в виде собранных блоков из нескольких клапанов. Для клапанов Нормально Открытой конструкции используются специальные катушки мощностью 5 Ватт. Клапаны Нормально Закрытой конструкции используют стандартные катушки типа **MS**.

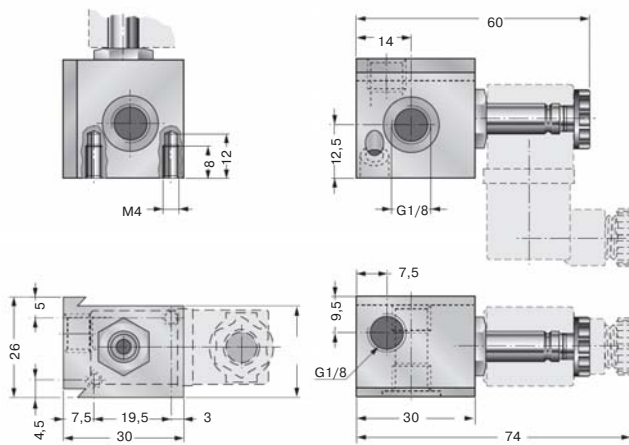
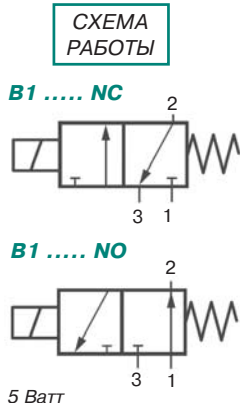
Основные характеристики

| | | | |
|--------------------------|----------------------------------|-------------------------|--------------|
| Управ. среда | фильтрованный воздух | Оптимальное давление | 6 бар |
| Рабочее давление среды | 0 ... 10 бар | Оптимальная температура | 20 °C |
| Температура управ. среды | 0...+40 °C | Соединения | G 1/8" |
| Температура окруж. среды | -10...+50 °C | Смазка среды(воздуха) | не требуется |
| Расход воздуха | 80 л/мин (150 л/мин для 1,5 мм.) | | |

Распределительные клапаны

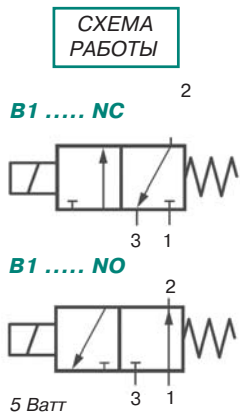
BE 1 -

КЛАПАНЫ 3/2 G1/8"

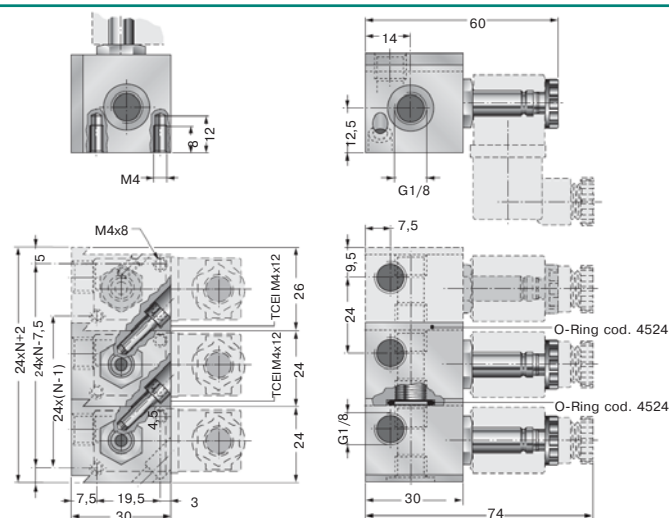


BE_ -

БЛОКИ КЛАПАНОВ G1/8"



№ = Число клапанов в блоке



Начиная с кода **BE2-....** клапаны поставляются в сборе. Заглушка **PL-BE** заказывается отдельно.

КЛАПАНЫ 3/2 G1/8" С РУЧНЫМ УПРАВЛЕНИЕМ

BE 1 - M....

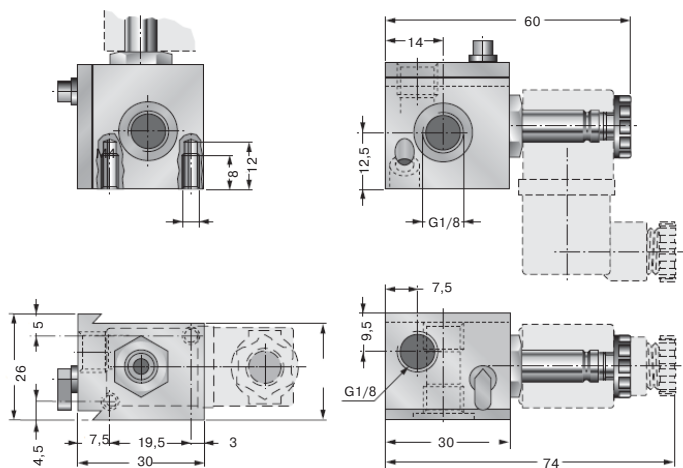
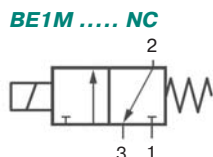
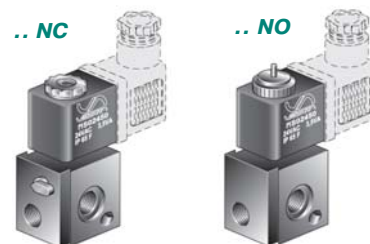
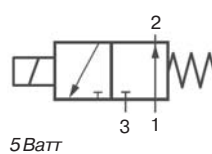


СХЕМА РАБОТЫ

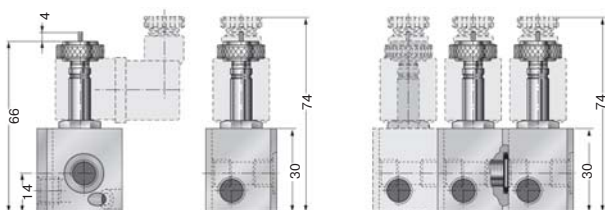


BE1 M..... NO (#)



РУЧНОЕ УПРАВЛЕНИЕ

BE.M - NO



Нормально открытые клапаны с кодом **BE.M-.....NO**, с электроприводом и любым количеством клапанов в блоке, оснащаются ручным управлением и катушкой на 5 Ватт.

КАТУШКИ И АКСЕССУАРЫ

PL-BE ЗАГЛУШКА



Заглушка для клапана, либо для блока клапанов

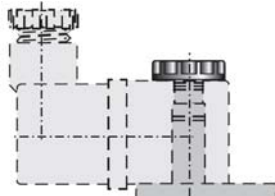
КОМПЛЕКТ ДЛЯ СБОРКИ

KM-BE

Предназначен для соединения в блок двух клапанов.

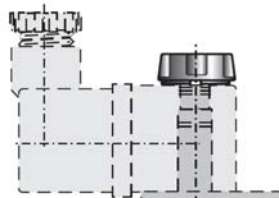


GE СТАНДАРТНАЯ ГАЙКА



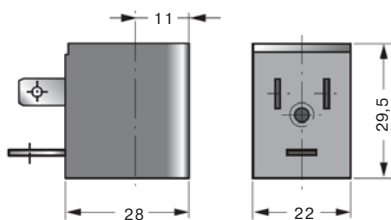
ЗАМКОВАЯ ГАЙКА ДЛЯ КАТУШКИ

GE1



КАТУШКИ

MS



| Код | Напряжение |
|----------------------|------------------|
| MS01200 | 12 V DC |
| MS02400 | 24 V DC |
| MS02450 | 24 V 50/60Hz AC |
| MS11050 | 110 V 50/60Hz AC |
| MS22050 | 220 V 50/60Hz AC |