

MULTIPOLE CONNECTION SYSTEM SISTEMA DI CONNESSIONI MULTIPOLARI

SERIE 4HF

The **4HF modular system** for solenoid valves with integrated electrical connections is easy to assemble, easy to expand or modify, thus saving time, space and connecting methods.

Designed in compact modules of two valves individually combined in their functions.

For an odd number of valves, it is necessary to use the single valve module positioned before the rear end plate.

The **4HF system** is available in two preassembled electrical configurations: 25 pin Sub-D for a max of 22 solenoids and 37 pin Sub-D for a max of 32 solenoids, suitable for 24 V. DC. and 24 V. AC. with led and varistor protection.

Il sistema Vesta 4HF per il collegamento in isole modulari di elettrovalvole con tecnologia di connessione elettrica integrata, permette soluzioni personalizzate facili da assemblare con espansioni e modifiche veloci e flessibili da realizzare.

Il sistema molto compatto consente notevole risparmio di spazio pur garantendo portate molto elevate e permette di ridurre in modo considerevole i tempi di assemblaggio.

E' composto di moduli a due posizioni valvola espandibili fino ad un massimo di 8 moduli e quindi un massimo di 16 posizioni di valvole, ognuna delle quali definita e personalizzata nella sua funzione.

E' previsto inoltre, per numero di valvole dispari, un modulo a singolo posto valvola da montare solo come ultima posizione.

Il sistema 4HF è fornibile nelle due versioni di connessione:

- sub D25, per un massimo di 22 solenoidi collegati;
- sub D37, per un massimo di 32 solenoidi collegati.

Unitamente al voltaggio standard 24V.DC., sono disponibili connessioni e solenoidi in versione 24V.AC. ed entrambe le soluzioni hanno circuito di protezione con led a varistore.



TECHNICAL FEATURES

Standard voltages	24 V. DC. - 24V.AC.	Connections	Sub-D 25 for 22 solenoid connections Sub-D 37 for 32 solenoid connections
Protection class	IP65	Coil signal	Led + varistor protection.
Nominal flow	810 Nl/min.	Working ports	Bottom and side G1/8", or push-in fittings Ø8 on side.
Power consumption	1 Watt (DC) - 3 VA (AC).	Manual override	Push and with detent.
Lubrication	Not required.	4HF valve functions..	5/2 - 5/3 - 3/2 NO - 3/2 NC.
Working pressure supply	-0,9 ÷ 10 bar		
Pilot pressure supply	2,5 ÷ 8 bar		

CARATTERISTICHE TECNICHE

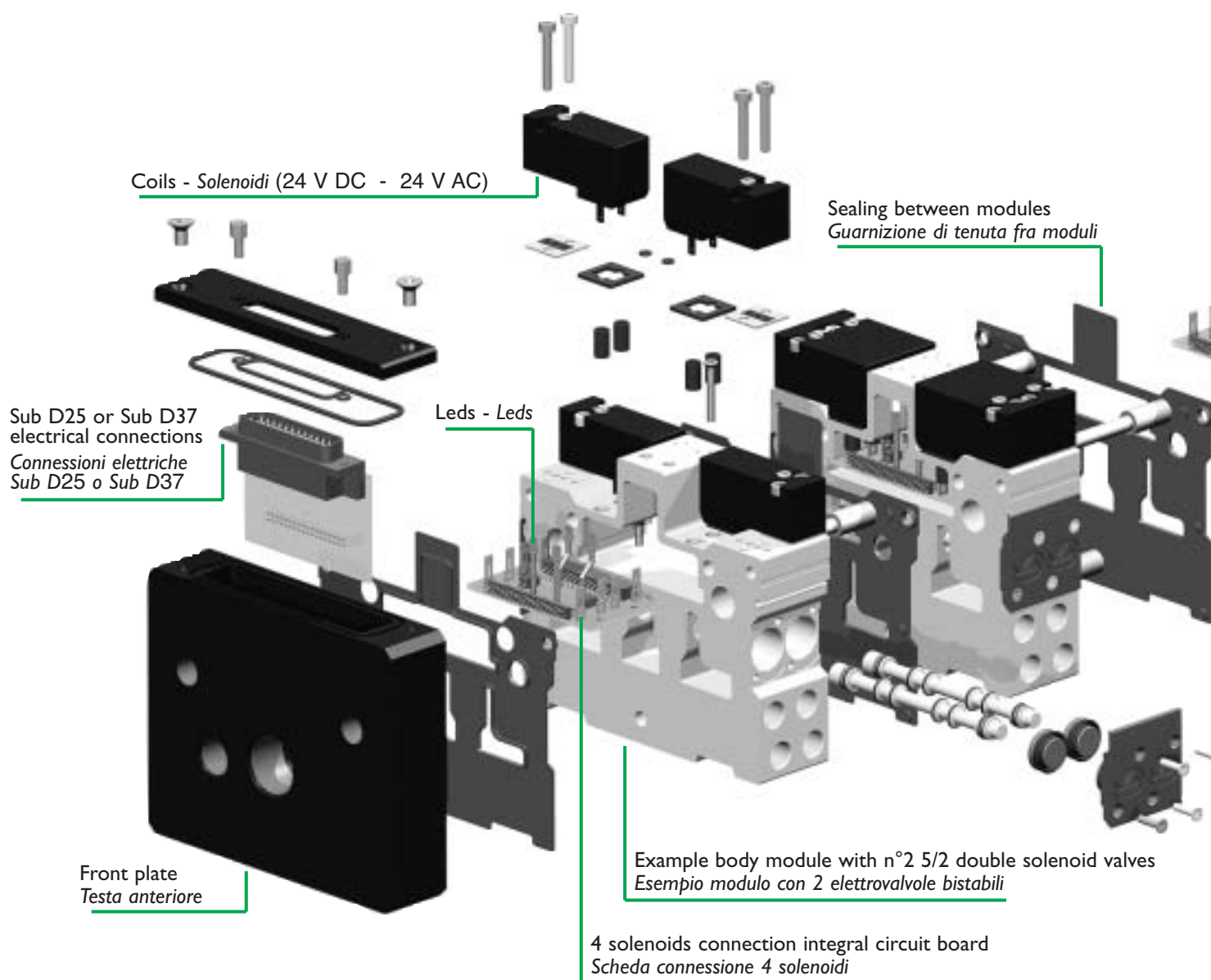
Tensioni standard	24 V DC - 24V AC	Connessioni	Sub-D 25 per 22 solenoidi Sub-D 37 per 32 solenoidi
Grado di protezione	IP65	Segnale solenoide	Circuito di protezione con led a varistore.
Portata nominale	810 Nl/min.	Utilizzi	Sul fondo e laterali G1/8" o laterali tubo Ø8.
Potenza assorbita	1 Watt (DC) - 3 VA (AC).	Comando manuale ...	Premere e ruotare per bloccaggio
Lubrificazione	Not required.	Tipo valvola 4HF	5/2 - 5/3 - 3/2 NO - 3/2 NC.
Pressione di lavoro	-0,9 ÷ 10 bar		
Pressione di pilotaggio	2,5 ÷ 8 bar		



4HF MODULAR SYSTEM TECHNICAL FEATURES / CARATTERISTICHE TECNICHE SISTEMA MODULARE 4HF

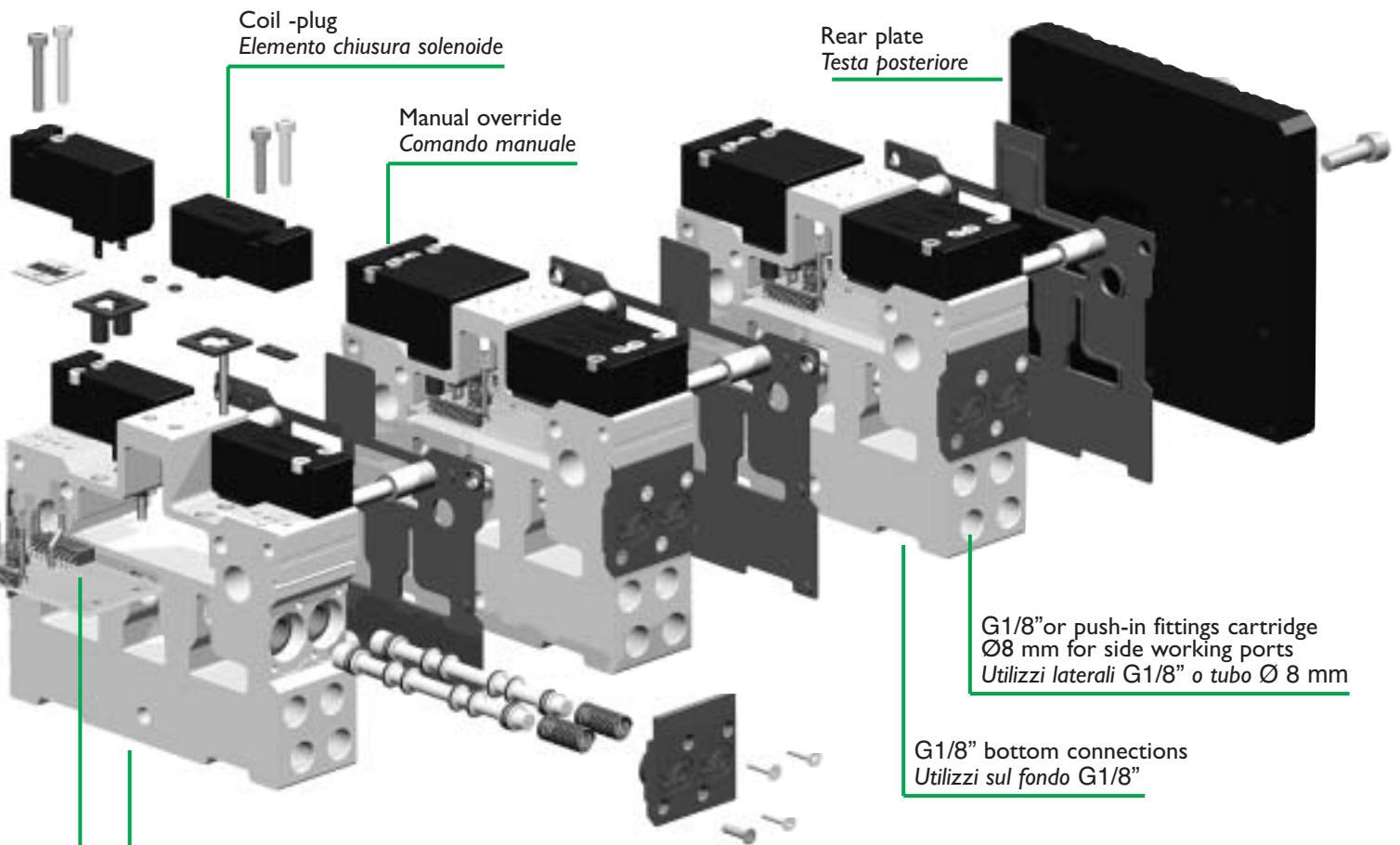
The **4HF Multipole system** assembly is a solid and sealed link of valve modules with integral circuit board, connecting solenoids (24v DC/AC) receiving signals from a central position (See pages B-09...). Each module comprises of a dual body offering two 5/2 or two 5/3 or four 3/2 valve combinations. For an odd number of valves it is available a single valve module, to use only as last rear position of manifold. The **4HF system** offers individual functionality in combination to provide flexibility and reliability in a tested and proven system.

La composizione del **sistema 4HF** è ottenuta mediante accostamento in tenuta di moduli dotati ognuno di scheda a circuito stampato, con led e varistore di protezione, per il collegamento e la trasmissione dei segnali ai solenoidi secondo posizioni Sub D (rif. pagine B09). Ogni modulo è costituito da n°2 posti valvola 5/2 o 5/3 o di max n° 4 posti valvola 3/2, ciascuna delle quali si può definire nella sua funzione individuale e combinare con ognuna delle altre, in modo flessibile e rapido per l'ottenimento di isole personalizzate e flessibili, seguendo schemi di pagg. B-08. Per numero di posizione valvole dispari è disponibile il modulo singolo da montare solo come ultima posizione.



MULTIPOLE CONNECTION SYSTEM SISTEMA DI CONNESSIONI MULTIPOLARI

SERIE 4HF



Example body module with n°2 5/2 single solenoid valves
Esempio modulo con 2 elettrovalvole monostabili

2 solenoids connection integral circuit board
Scheda connessione 2 solenoidi

G1/8" or push-in fittings cartridge
Ø8 mm for side working ports
Utilizzi laterali G1/8" o tubo Ø 8 mm

G1/8" bottom connections
Utilizzi sul fondo G1/8"

BUILDING FEATURES / CARATTERISTICHE COSTRUTTIVE



Manual override push and with detent.
Comando manuale: premere e ruotare per bloccaggio.



Working ports: bottom and side 1/8" ported or push-in fittings Ø8.
Utilizzi: sul fondo e laterali 1/8" o laterali tubo Ø8.

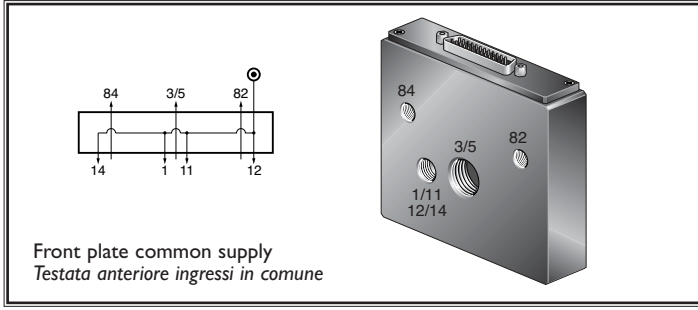


Sub-D 25 for 22 solenoid connections.
Sub-D 37 for 32 solenoid connections.
Sub-D 25 per 22 solenoidi.
Sub-D 37 per 32 solenoidi.

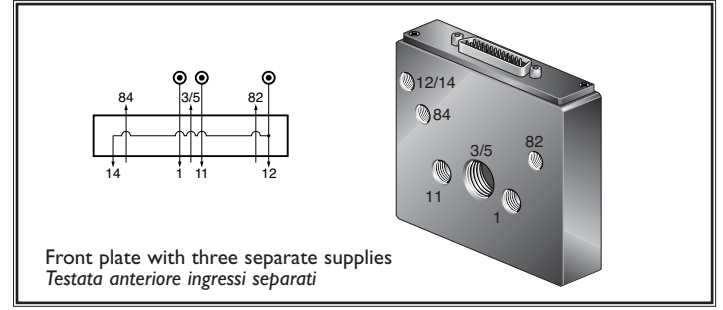


EXAMPLES COMBINATION MODULES / ESEMPI DI CONFIGURAZIONE MODULI

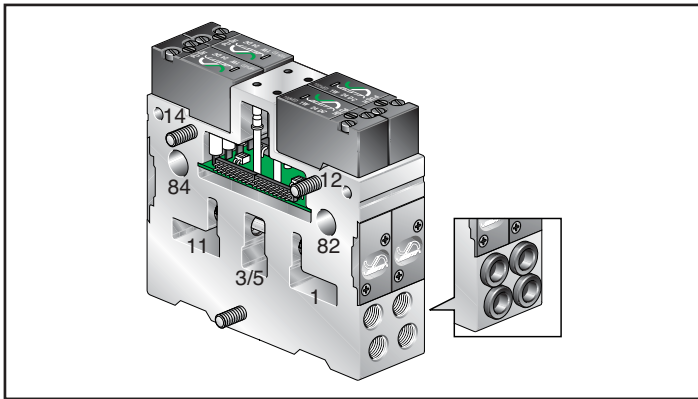
4HF..CS-... FRONT PLATE / TESTATA ANTERIORE



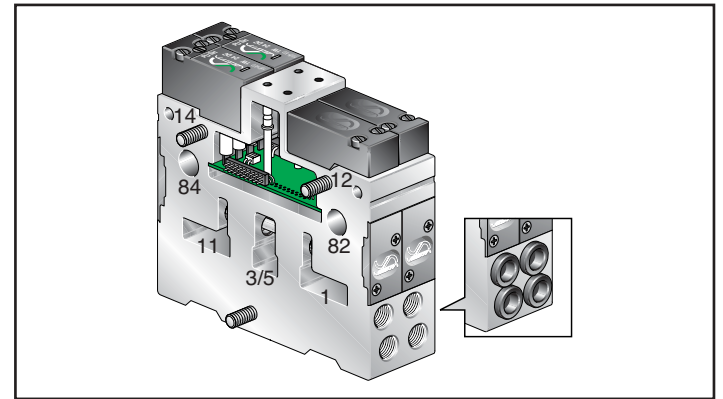
4HF..SS-... FRONT PLATE / TESTATA ANTERIORE



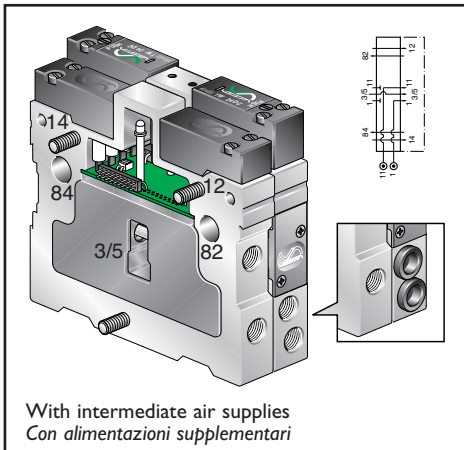
**- □ □ - DOUBLE SOLENOID VALVES COMBINATION MODULE
CONFIGURAZIONE MODULO VALVOLE A DOPPIO SOLENOIDE**



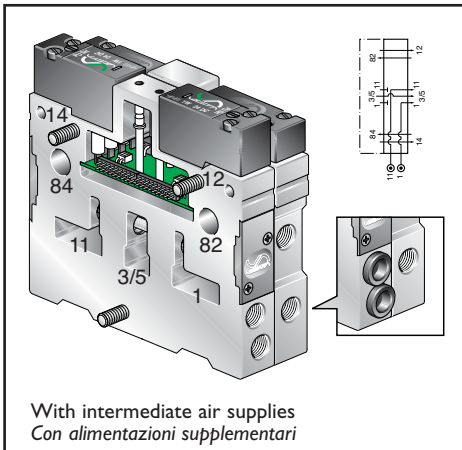
**- □ □ - SINGLE SOLENOID VALVES COMBINATION MODULE
CONFIGURAZIONE MODULO VALVOLE A SINGOLO SOLENOIDE**



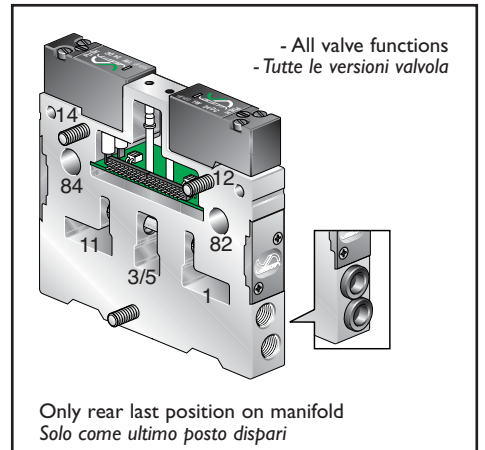
**- X □ - FRONT INTERMEDIATE PRESSURE SEPARATOR
WITH SINGLE VALVE MODULE
ELEMENTO SEPARAZIONE PRESSIONI DISPARI**



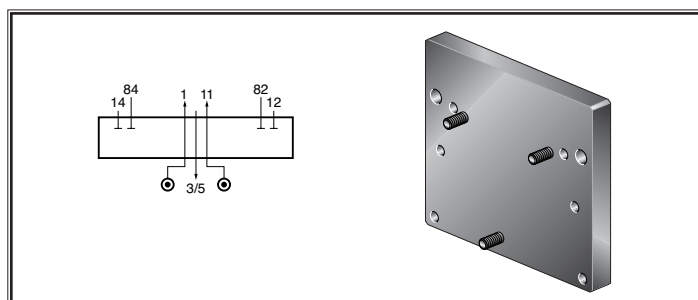
**- □ Y - REAR INTERMEDIATE PRESSURE SEPARATOR
WITH SINGLE VALVE MODULE
ELEMENTO SEPARAZIONE PRESSIONI PARI**



**- □ - SINGLE VALVE MODULE
POSTO VALVOLA SINGOLO**



4HF.....-P.. REAR BLIND PLATE / TESTATA POSTERIORE



4HF.....-S.. REAR PLATE / TESTATA POSTERIORE

